

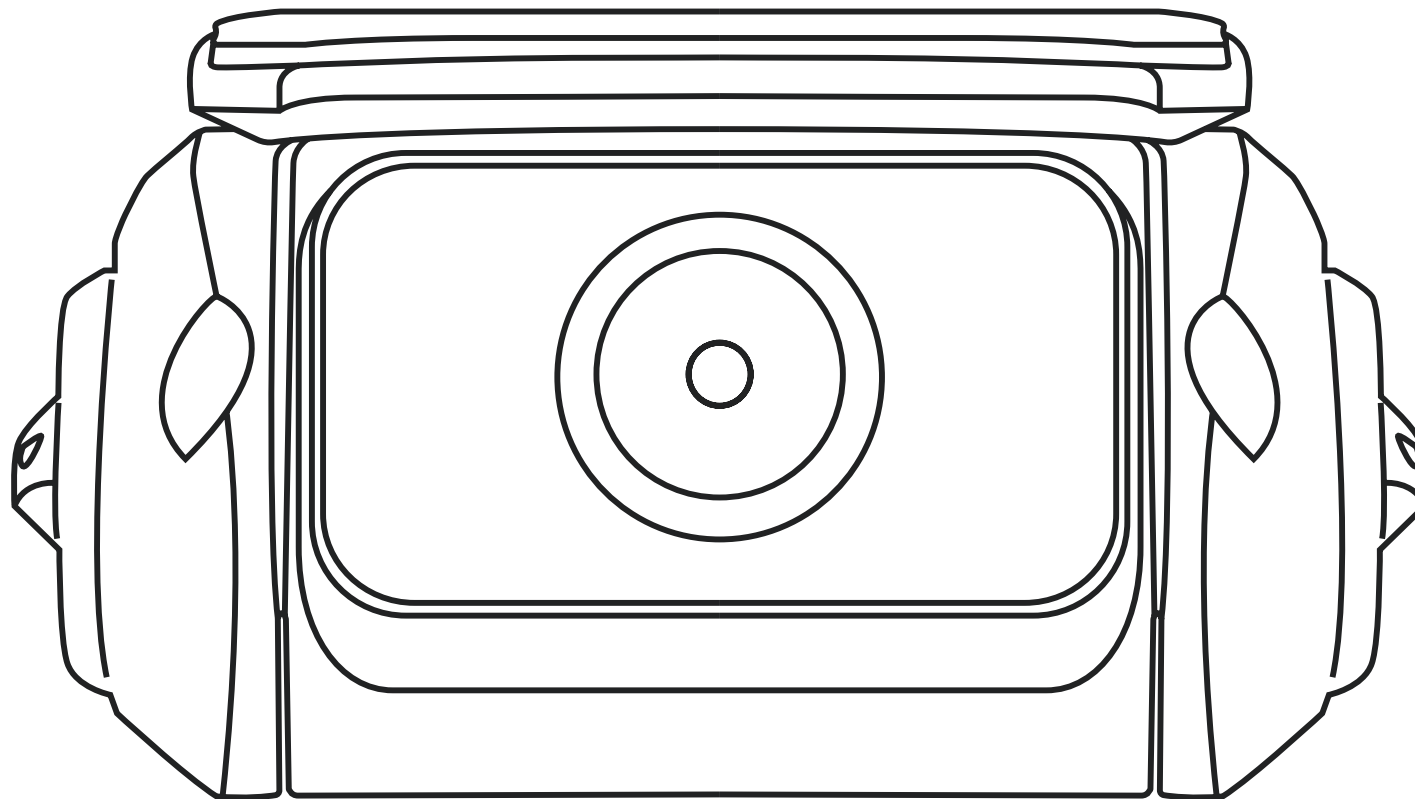
OSRAM

ROADsight 10

Zadní autokamera HD 1080p

Česky

 English



VAROVÁNÍ

- 1** Je třeba dodržovat individuální legislativní požadavky v jednotlivých zemích, zejména pokud jde o dobu trvání záznamů / použití a přenos dat. Seznamte se, prosím, s právními předpisy o ochraně osobních údajů vaší země a dodržujte je. Také se prosím seznamte a dodržujte příslušné zákony a předpisy týkající se používání a vlastnictví kamer ve vaší zemi.

DE/AT: Trvalé a příležitostné záznamy nejsou povoleny, tzn. žádné nahrávání celé cesty, poznávacích značek nebo cizích osob (tzv. funkce smyčky). Při záznamu události, např. nehody, všechny zúčastněné strany musí být informovány o záznamu a jeho předání policii. Žádné zveřejňování záznamů ve veřejných médiích (internet, sociální média) bez souhlasu všech zúčastněných osob nebo pouze po skrytí osob a poznávacích značek. Musí být nemožné činit závěry o osobách, např. díky záznamu okolí.
- 2** Palubní autokamera nesmí být namontována v poloze, která zakrývá výhled řidiče na silnici před vámi.
- 3** Používejte pouze dodaný napájecí adaptér, jinak může dojít k poškození palubní autokamery. Při čištění objektivu kamery buďte opatrní a používejte pouze vhodný čistič objektivu a měkký hadřík. Za žádných okolností NEVYSTAVUJTE tento výrobek dešti, vlhkosti nebo vodě; Mohlo by dojít k úrazu elektrickým proudem. NEPROVÁDĚJTE servis kromě těch, které jsou uvedeny v návodu k použití, pokud k tomu nemáte kvalifikaci. Při instalaci ve vozidle vždy umístěte zařízení bezpečně proti čelnímu sklu a pokud možno skryjte napájecí kabel pod vnitřní obložení vozidla. Ujistěte se, že napájecí kabel neruší řidiče, a nepřekáží v prostoru, kde je volant, pedály nebo řadicí páka. NEPŘIPOJUJTE kameru před oblast aktivace airbagů nebo do polohy zakrývající vnitřní zpětná zrcátka. Během jízdy neupravujte nastavení ani nekontrolujte záznamy. To udělejte až po ukončení jízdy.

NEŽ ZAČNETE

Pokud jste si aplikaci ještě nestáhli, udělejte to nyní.

- 1 Stáhněte si aplikaci vyhledáním OSRAMconnect v App Store (iPhone) nebo Google Play (Android).
- 2 Otevřete aplikaci, postupujte podle pokynů v procesu nastavení a po zobrazení výzvy povolte všechna potřebná nastavení

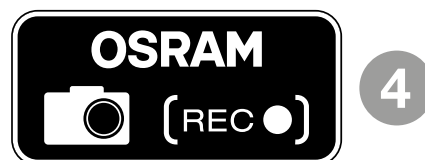
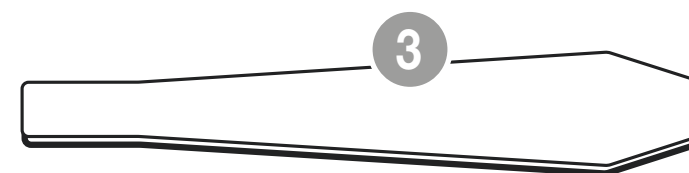
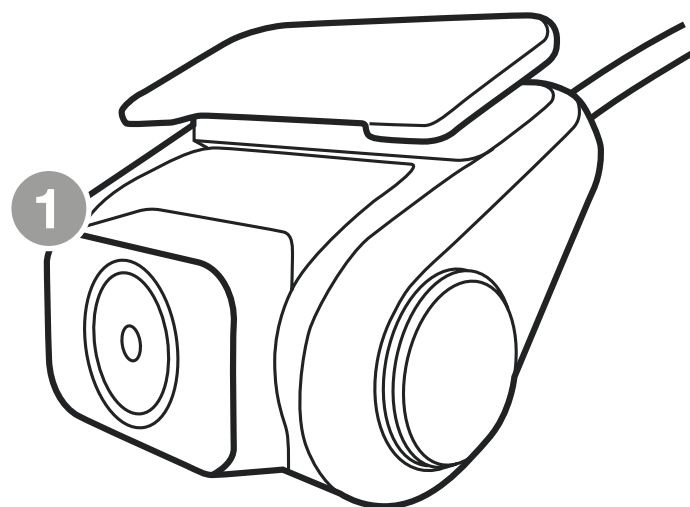
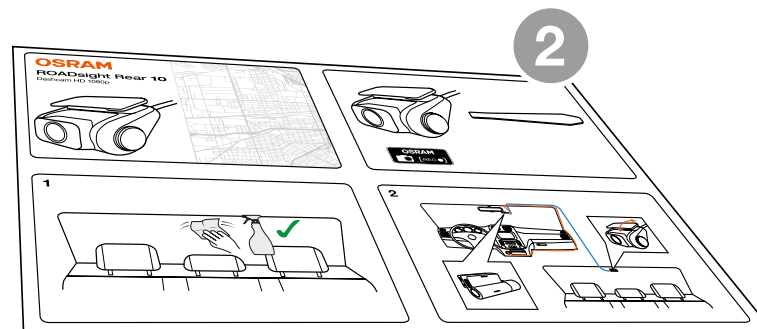


OSRAM



OBSAH BALENÍ

- 1 Zadní kamera
- 2 Návod
- 3 Nástroj pro odstranění vnitřního obložení
- 4 Samolepka na okno

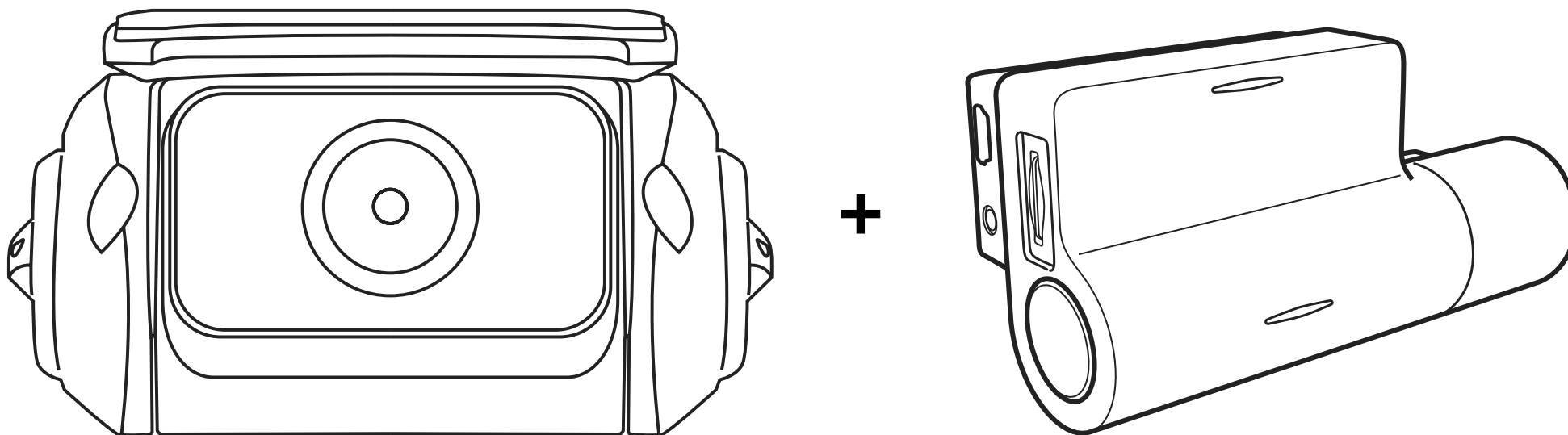


SPÁROVÁNÍ S PALUBNÍ AUTOKAMEROU OSRAM ROADsight 50

Zadní kameru OSRAM ROADsight 10 je nutné spárovat s palubní kamerou OSRAM ROADsight 50.

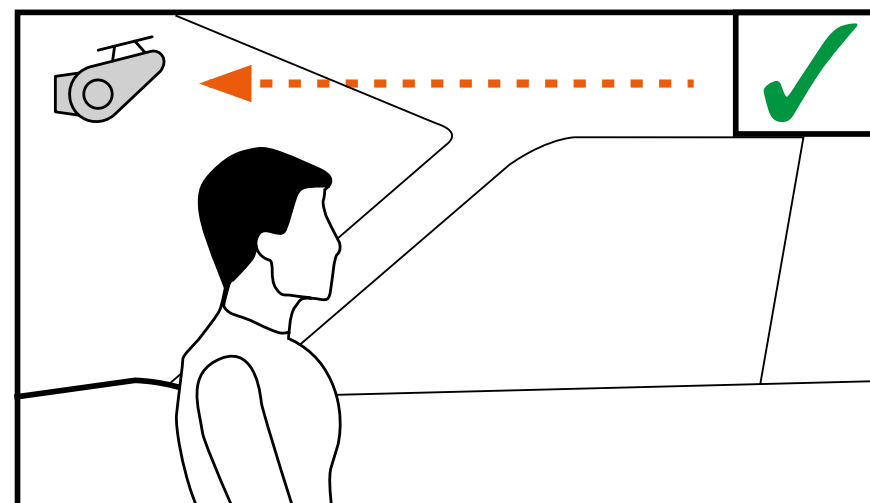
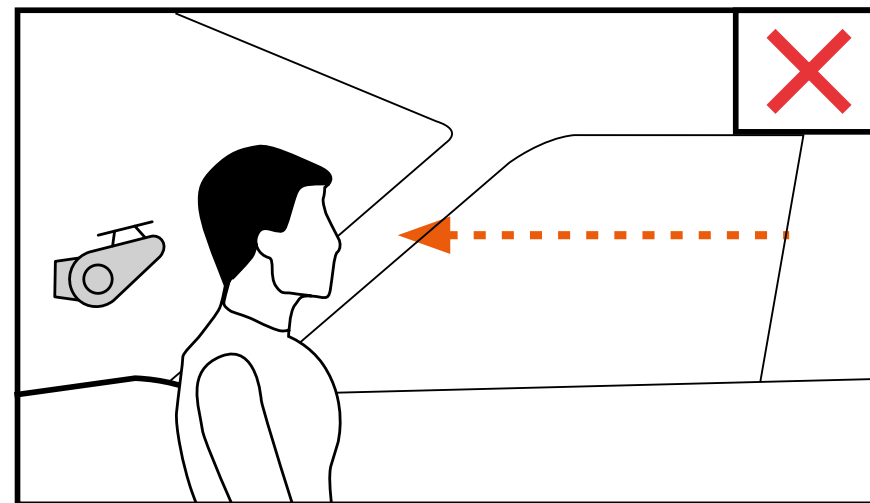
Kompatibilní pouze s palubní kamerou OSRAM ROADsight 50.

[INSTALL GUIDE](#)



UMÍSTĚNÍ ZADNÍ KAMERY

Abyste zajistili správný úhel pohledu na silnici za vozidlem, umístěte zadní kameru směrem k horní části zadního okna. Zadní kamera poskytuje nerušený výhled na silnici.

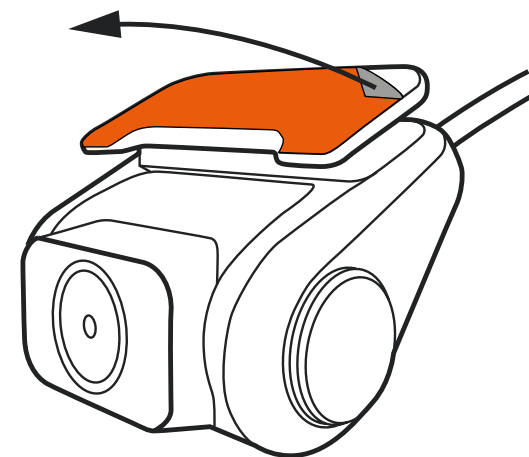
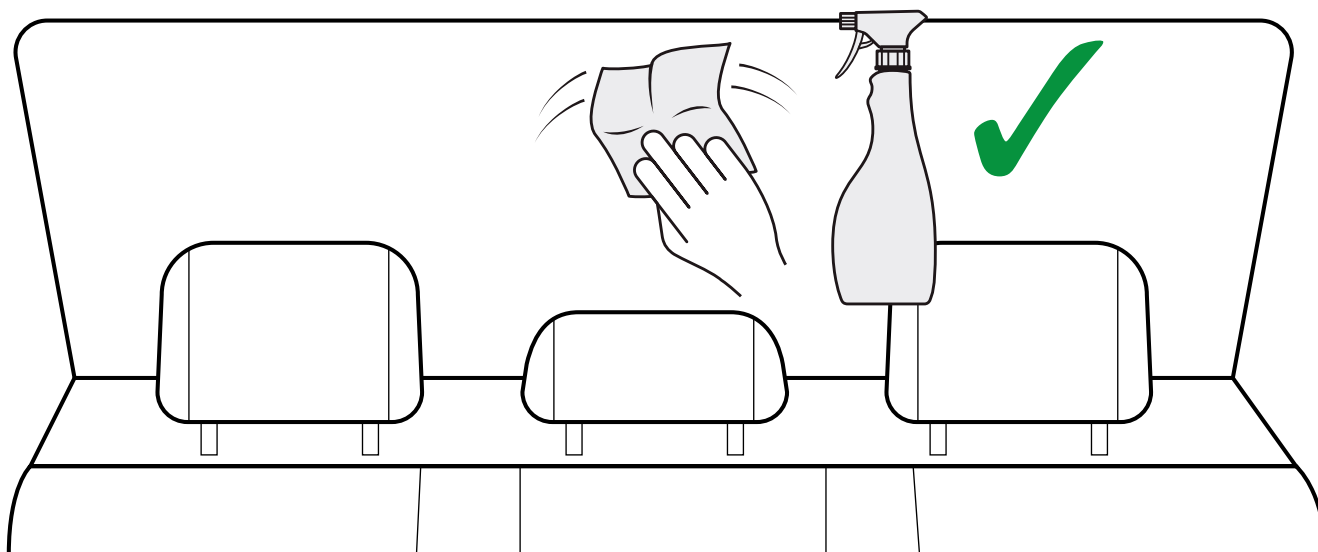


INSTALACE ZADNÍ KAMERY

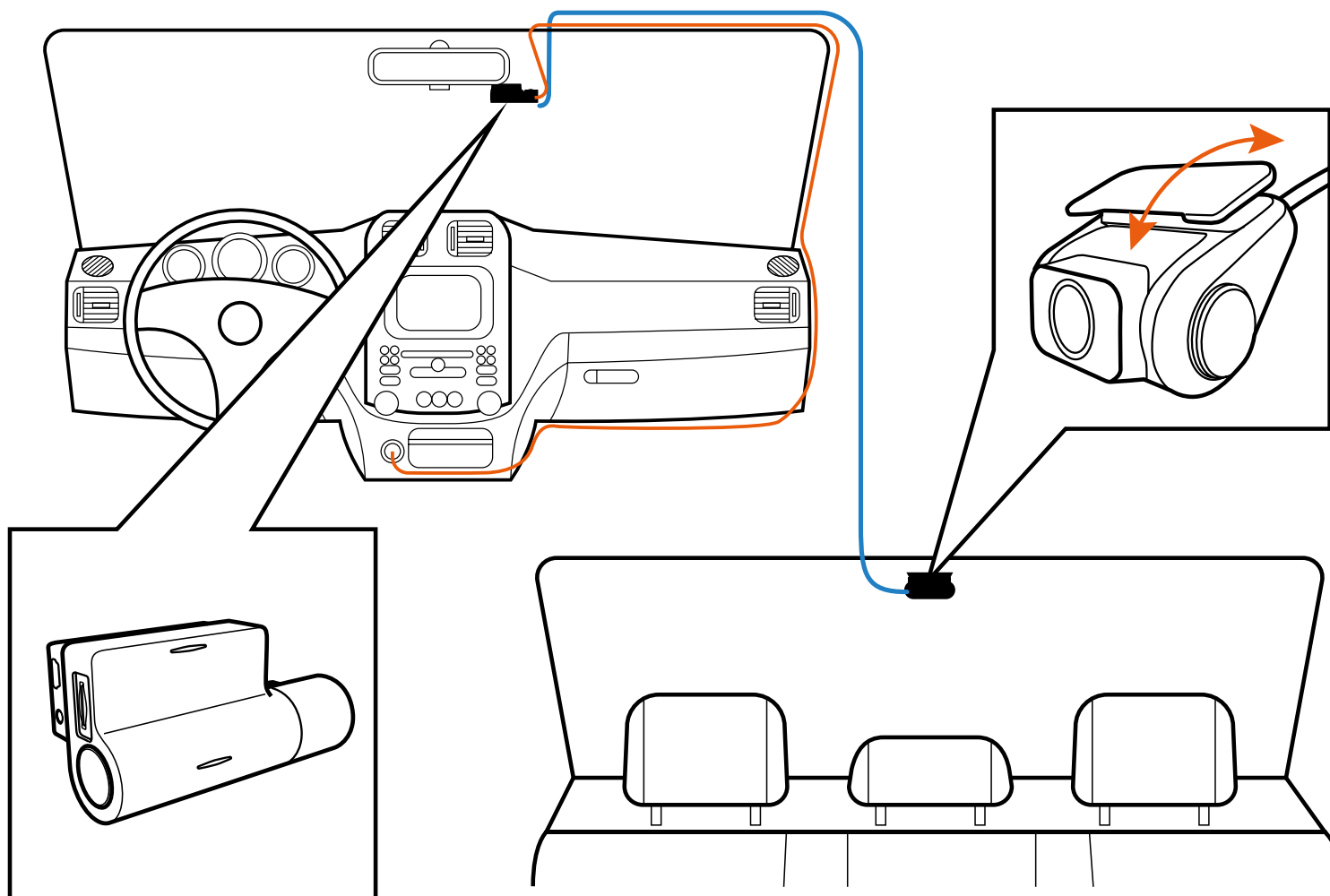


POZOR! Místo instalace si vyberte předem, protože lepicí páska na držáku je na jedno použití.

- 1 Ujistěte se, že na skle nejsou nečistoty, prach ani mastnota
- 2 Zahřejte lepicí část podložky v rukou pro zajištění silné přilnavosti ke sklu



Připojte napájecí kabel k držáku palubní kamery OSRAM ROADsight 50. Po nastartování motoru vozidla se zařízení automaticky zapne.



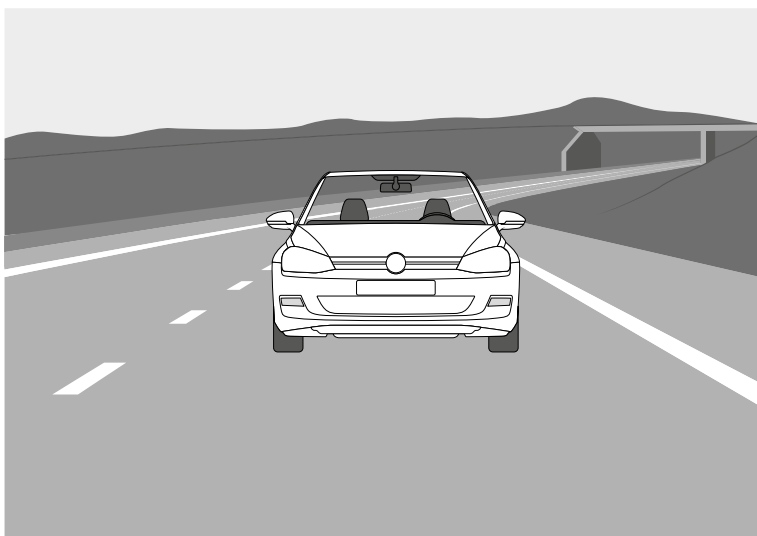
OSRAM ROADsight 50

NASTAVENÍ ZORNÉHO POLE

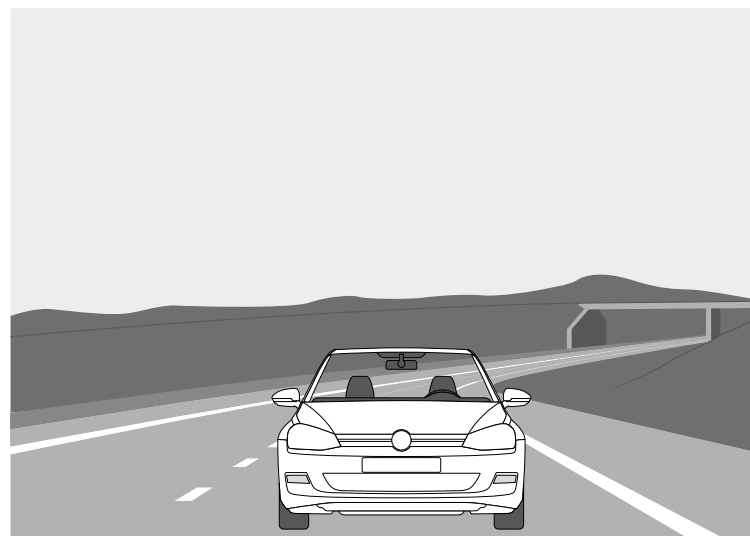


POZOR! Nastavení zorného úhlu lze provést pouze podél svislé osy, proto se ujistěte, že je zařízení správně umístěno na čelním skle podél vodorovné osy co nejbližěji středu čelního skla.

Připevněte zařízení do držáku a ujistěte se, že kamera zachytí obraz v poměru 30% obloha / 70% silnice.



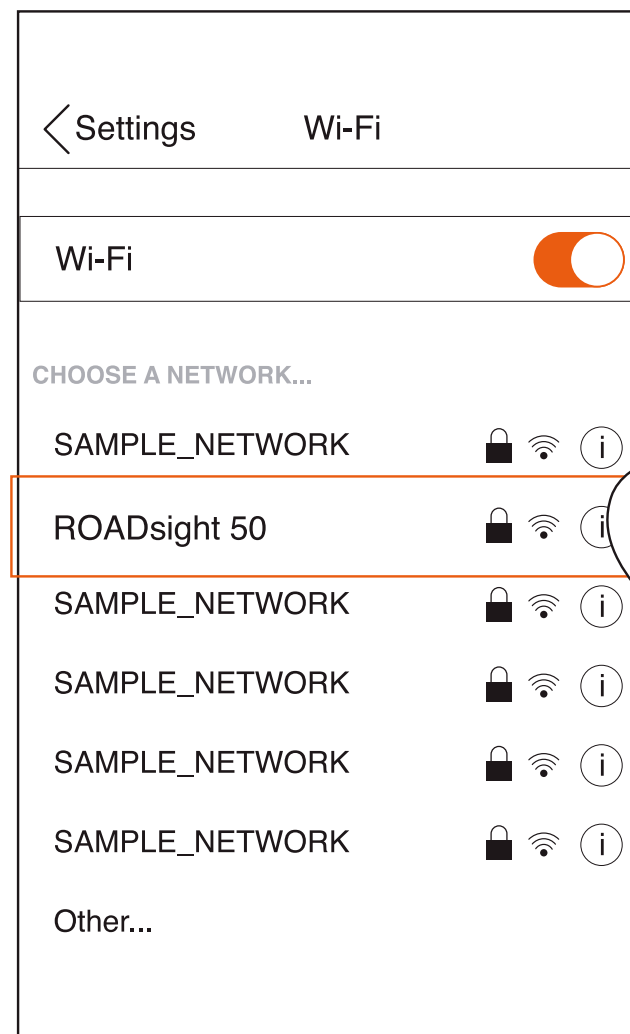
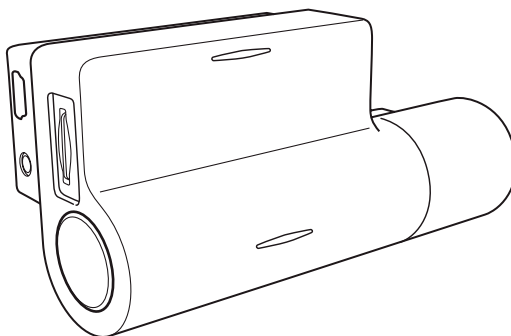
správně



špatně

PŘIPOJENÍ K MOBILU

- 1 Zapněte autokameru.
- 2 Autokamera automaticky vysílá síť Wi-Fi.
- 3 Otevřete Nastavení telefonu.
- 4 Klepněte na Wi-Fi nebo Připojení.
- 5 Vyberte hotspot autokamery RoadSight a zadejte heslo „12345678“.
- 6 Nyní jste připojeni k vašemu zařízení.



PORUCHA FOTOGRAFIE / ZÁZNAMU VIDEO

Posudte, zda je na kartě micro SD dostatek volného místa.

NAHRÁVÁNÍ SE ZASTAVILO

Příliš mnoho uložených video souborů. Používejte pouze vysokorychlostní karty micro SD třídy 10 U1 od osvědčených výrobců.

Když se pokusíte zobrazit fotografii / přehrát video soubor, zobrazí se zpráva „špatný soubor“. Selhání zápisu souboru kvůli chybě systému souborů na kartě SD.

Naformátujte kartu micro SD.

ROZMAZANÝ OBRÁZEK

Zajistěte odstranění nálepky objektivu. Zkontrolujte znečištění čočky. Pokud nějaká existují, před použitím objektiv otřete měkkým hadříkem (pro optiku se doporučuje používat speciální prostředky, aby nedošlo k poškození povrchu čočky).

POŽADAVKY NA VÝKON



Pozor! Jakmile není k dispozici žádný externí napájecí zdroj, baterie nemůže po dlouhou dobu podporovat nahrávání. Ujistěte se, že je při nahrávání připojeno napájecí napětí.

Vstupní napětí: 5 V ss, 1,5 A

Vstupní napětí pro nabíjení: 12–24 V ss

Mini USB připojení pro napájení

PROVOZNÍ TEPLoty (VŠECHNY MODELY)

Skladovací teplota: -20° C až 70° C

Provozní teplota: -10° C až 60° C

RECYKLUJTE, PROSÍM, VYUŽITÉ BATERIE.

Baterie by neměly být likvidovány v netříděném komunálním odpadu, ale odděleně sbírány, aby se usnadnilo správné zpracování a recyklace látek, které obsahují. Recyklace baterií zajišťuje využití těchto cenných materiálů a předchází jakémukoli potenciálně škodlivému dopadu na životní prostředí i lidské zdraví.