

# Typ 3 583 05

Škoda Fabia III. Limousine 09/14 →  
 Škoda Fabia III. Combi 12/14 →

Milotec®

Liftomat für Motorhaube • Plynové vzpěry kapoty motoru  
 Liftomat for engine hood • Liftomat pour capot moteur


Montageanleitung • Montážní návod • Fitting instructions • Instructions de montage


Lieferumfang:  
 Obsah balení:  
 The pack contains:  
 Fournitures:

Ⓐ 2 x

Ⓑ 2 x

Ⓒ 2 x M6 

Ⓓ 2 x 6,2 

Ⓔ 2 x 6,2 

Ⓕ 1 x

Montageanleitung  
 Montážní návod  
 Fitting instructions  
 Instructions de montage

R + L



**Wichtiger Hinweis:** der Liftomat steht unter Druck, deshalb darf der Druckbehälter nicht beschädigt werden.



**Pozor!** Plynová vzpěra je pod stálým tlakem. Tělo plynové vzpěry nesmí být poškozeno.



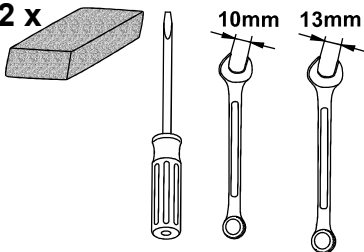
**Important note:** the pressure tank must not be damaged as the Liftomat is under pressure.



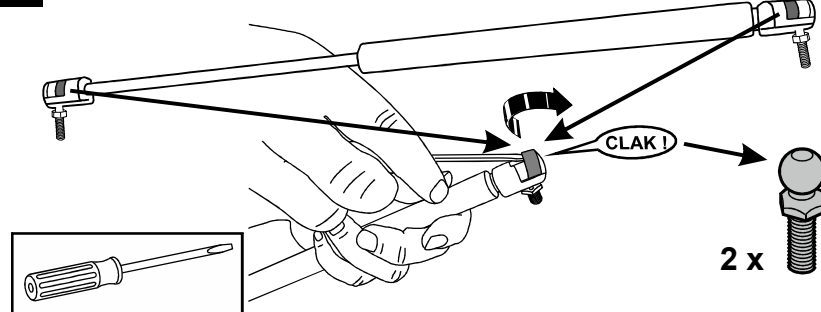
**Note importante:** Le Liftomat est sous pression, le réservoir à pression ne doit donc pas être détérioré.

Werkzeuge • Nářadí • Tools • Outils

2 x

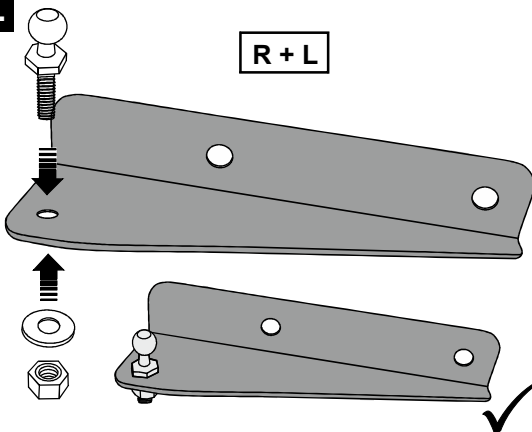


1.



2.

R + L



2 x Ⓑ



2 x Ⓒ



2 x Ⓓ



1 x



3.

R + L

