

# Typ 3 666 04, 3 666 04 R

Škoda Octavia III. RS Limousine 2013 →  
 Škoda Octavia III. RS Combi 2013 →

Diffusor • Difuzor • Diffuser • Diffuseur



ca ...30 min.

Milotec®

Montageanleitung • Montážní návod  
 Fitting instructions • Instructions de montage

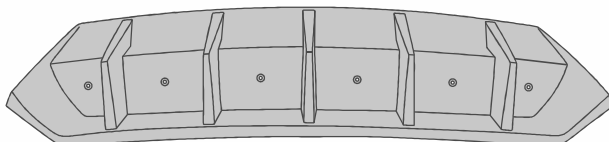
ATEST  
**8 SD**  
 1951

Návod uschovejte  
 pro účely kontroly a STK!

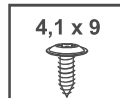
Technische Änderungen vorbehalten  
 Technická změna vyhrazena  
 Subject to technical alterations  
 Sous réserves de modifications techniques

Lieferumfang • Obsah balení • The pack contains • Fournitures:

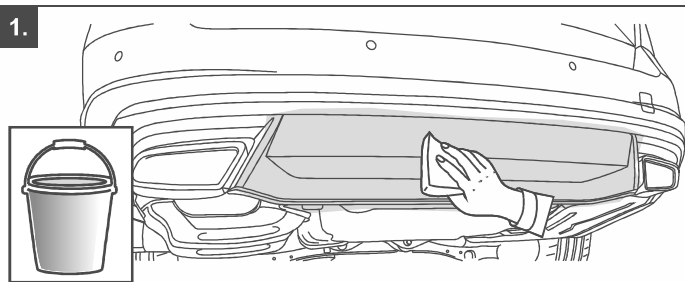
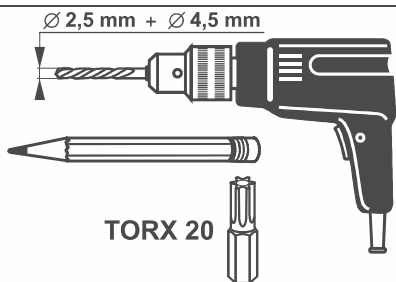
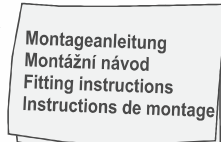
**A** 1 x



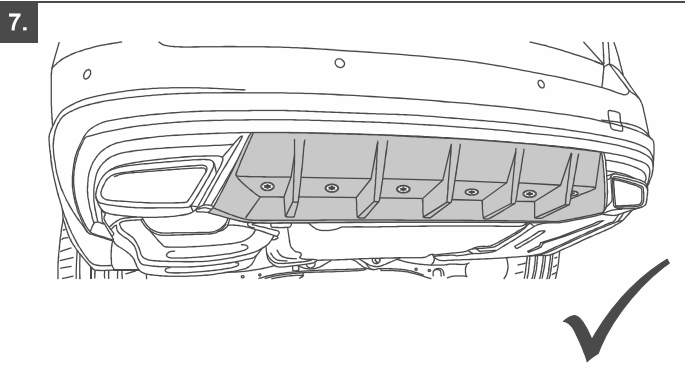
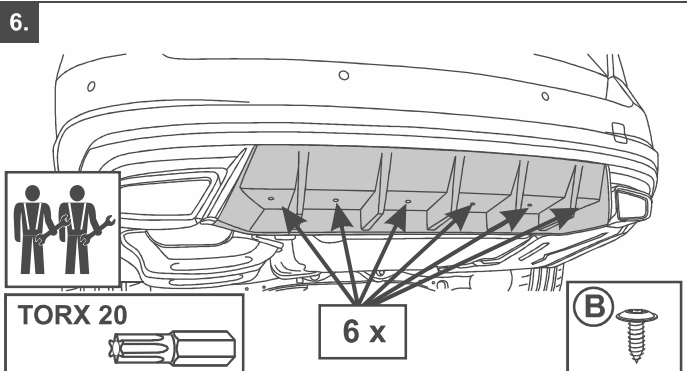
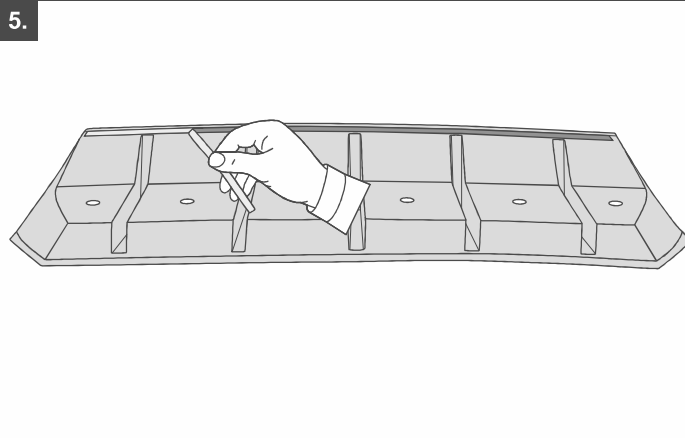
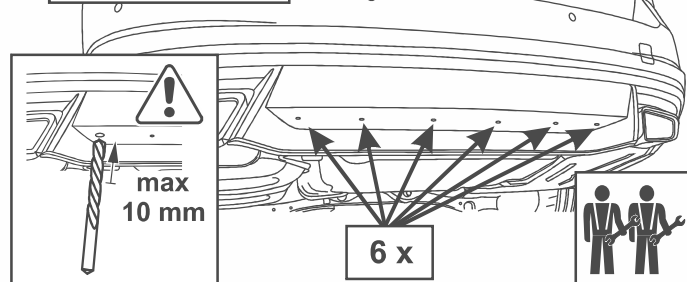
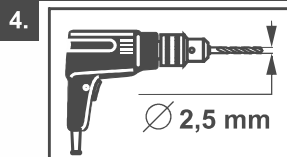
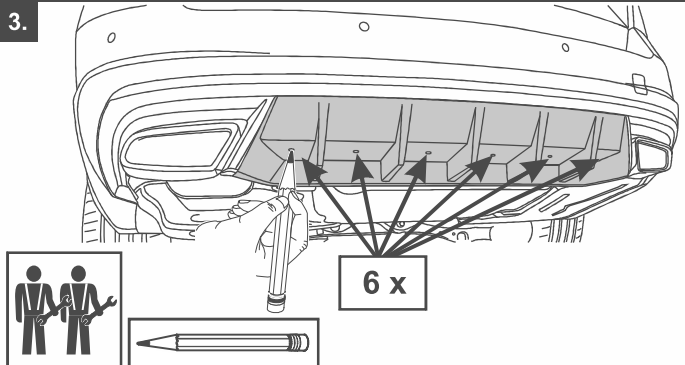
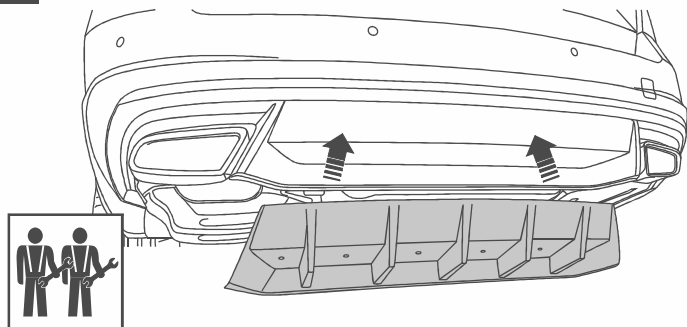
**B** 6 x



**C** 1 x



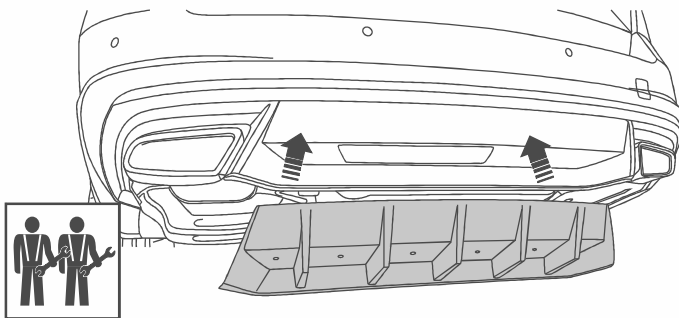
2. TEST



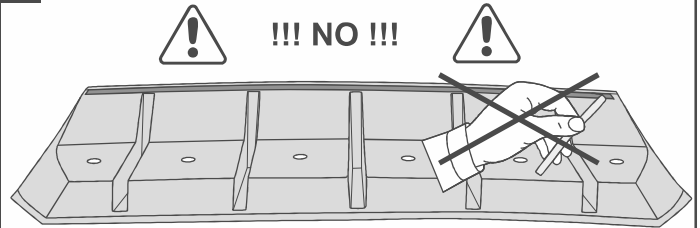
# ALTERNATIVE

- für Fahrzeuge mit Anhängerkupplung
- pro vozy s tažným zařízením
- for vehicles with tow bar
- seulement pour véhicules avec attelage de remorque

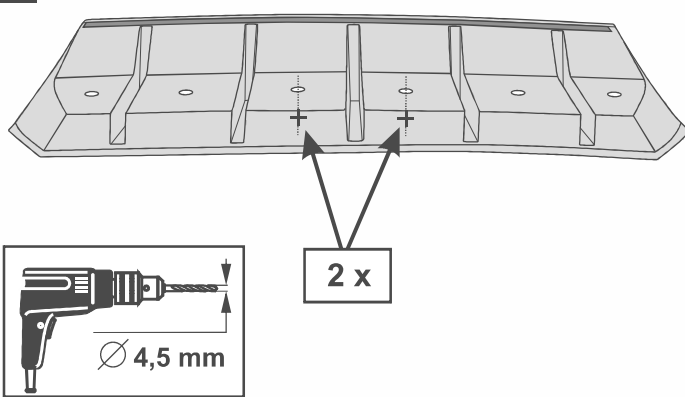
1. TEST



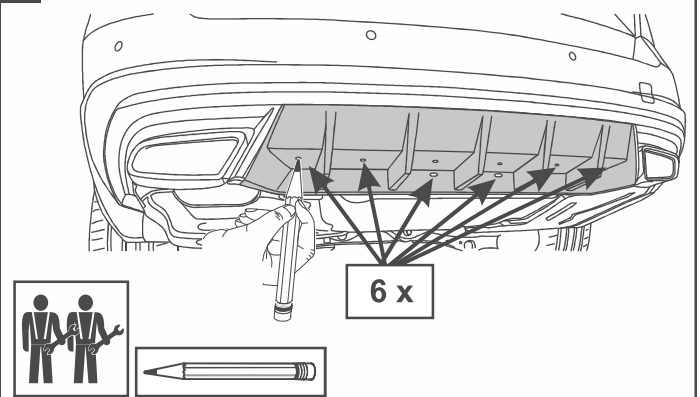
2.



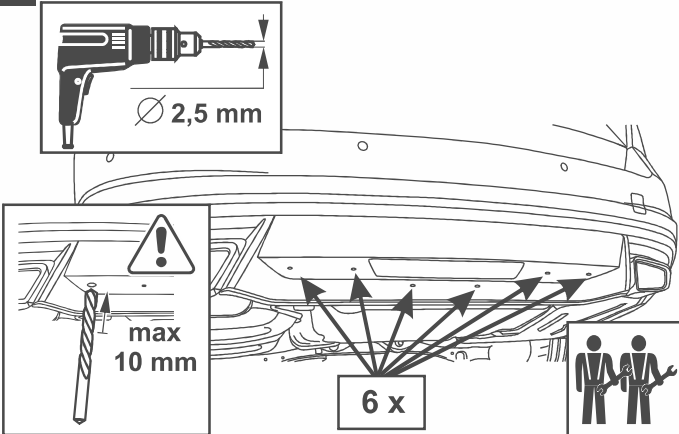
3.



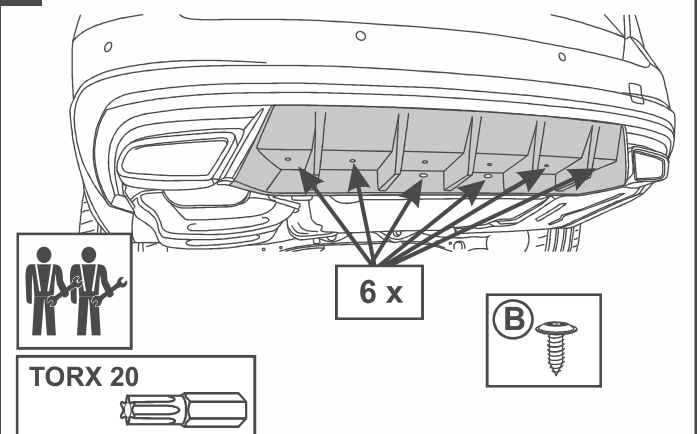
4.



5.



6.



7.

