

M094N | Odpuzovač kun

Produkuje pulsující agresivní ultrazvukové vlny které zvířata vnímají jako velmi rušivé a nepohodlné. Zařízení dokáže odehnat hlodavce, psi, kočky, hmyz, ptáky. Obsahuje 4 malé reproduktory vhodné pro větší nebo členitější prostory.

Použití: Tento modul dokáže odehnat kuny a jiné hlodavce z motorového prostoru automobilů a nákladních vozidel, kde tato zvířata hlodají kabely a jiné plastové části! Možnost použití ve sklepě nebo na půdě!

Návod k montáži a uvedení do provozu: Ultrazvukový modul musí být instalován podle schématu zapojení. Může být provozován pod napětím od 12 V / DC do 15 V / DC (baterie vozidla nebo nákladního automobilu). Modul je také možné provozovat se zdrojem 12 V / DC (proudový zdroj při 12 V / DC <50 mA). Umožňuje připojit 1 až 5 piezoelektrických reproduktorů. Vodiče vedoucí k reproduktorům mohou být až 50 metrů dlouhé. Modul a reproduktory musí být instalovány na místa kde nedochází k přímému kontaktu s vodou. Při spuštění činnosti modulu bliká integrovaná dioda. Pomocí malého šroubováku lze upravit frekvenci na modulu. Nastavení modulu na cca. pozici 1, uslyšíte a vysoký zvuk. Nastavením směrem k pravé straně se tón zvyšuje a stává se nepočutelným (ultrazvukový zvuk).

Hodnoty udávající, které frekvence lze použít u jednotlivých zvířat na dosažení nejlepších výsledků:

Ptáci cca 10 kHz: poloha 3 - 4

Hlodavci cca 24 - 32 kHz: poloha 7 - 8

Hmyz cca. 27 - 35 kHz: poloha 8 - 10

Poznámka! U většiny automobilů se svorka (15) při vypnutí motoru automaticky přepne z pólu "plus" na "kostru". Pokud je tomu u Vašeho vozu také tak, nepřipojujte záporný kontakt odpuzovače kun ke kostře ale ke svorce (15) - předpokladem je, že svorku (15) lze zatížit odběrem elektrického proudu min. 50 mA. Pak se odpuzovač kun zapne automaticky, když vozidlo opustíte. S tímto modulem lze připojit pouze piezoelektrické reproduktory, nikdy nezapojujte výškové reproduktory!

Ultrazvuk zvířata pouze silně obtěžuje, ale nemůže jim způsobit žádné tělesné zranění. Ultrazvukové vlny představují pro zvířata silné nepohodlí. Může se ale stát, že za určitých výjimečných okolností zvířata nebude možné tímto způsobem odehnat z následujících důvodů:

1. Zvíře se stará o své potomstvo, které je v dosahu zařízení a své potomstvo neopustí.
2. Zvíře nemá jinou možnost se nakrmit, jak na místě v dosahu zařízení.
3. Zvíře si na ultrazvukové vlny zvyklo, například staré elektrické spotřebiče také vydávají určité ultrazvukové vlny.
4. Zvíře zanechalo na místě své teritoriální značky, bude si své teritorium chránit a ultrazvuk ho nemusí odehnat. V takovém případě je třeba místo kde je instalována plašička nejprve očistit.

Účel použití: Generování ultrazvukových tónů na vyhnání kun a myši z motorového vozidla, skladu, podkroví atd.

Varování: Určité ultrazvukové frekvence mohou mít vliv na zdraví citlivých osob a způsobit např. bolest hlavy.

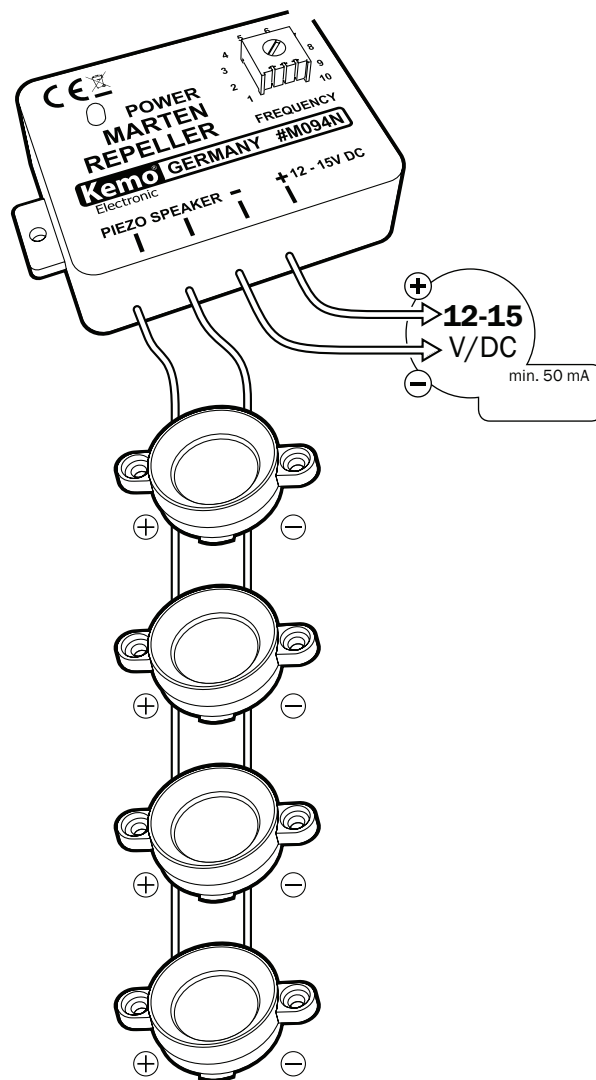
Technické parametry:

Provozní napětí: 12 - 15 V / DC | Spotřeba: při 12 V / DC <0,05 A |

Indikace činnosti: prostřednictvím LED diody.

Výstup: pouze pro piezoelektrické reproduktory! | Frekvence: nastavitelná cca. 8 - 40 kHz ($\pm 20\%$) |

Hlasitost: 120 db ($\pm 20\%$) s 1 reproduktorem | Rozměry piezo reproduktoru: cca. \varnothing 30 mm x 13 mm | Rozměry modulu: cca. 60 x 45 x 31 mm



M094N | Odpudzovač kún

Produkujú pulzujúce agresívne ultrazvukové vlny ktoré zvieratá vnímajú ako veľmi rušivé a nepohodlné. Zariadenie dokáže odplašiť hlodavce, psy, mačky, hmyz, vtáky. Obsahuje 4 malé reproduktory vhodné pre väčšie alebo členitejšie priestory. Použitie: Tento modul dokáže odplašiť kuny a iné hlodavce z motorového priestoru automobilov a nákladných vozidiel, kde tieto zvieratá hľadajú káble a iné plastové časti! Možnosť použitia v pivnici alebo na povale!

Návod na montáž a uvedenie do prevádzky: Ultrazvukový modul musí byť inštalovaný podľa schémy zapojenia. Môže byť prevádzkovaný pod napätím od 12 V/DC do 15 V/DC (batéria vozidla alebo nákladného automobilu). Modul je tiež možné prevádzkovať so zdrojom 12 V/DC (prúdový zdroj pri 12 V / DC <50 mA). Umožňuje pripojiť 1 až 5 piezoelektrických reproduktorov. Vodiče vedúce k reproduktorom môžu byť až 50 metrov dlhé. Modul a reproduktory musia byť inštalované na miesta kde nedochádza k priamemu kontaktu s vodou. Pri spustení činnosti modulu bliká integrovaná dióda. Pomocou malého skrutkovača je možné upraviť frekvenciu na module. Nastavenie modulu na cca. pozíciu 1, budete počuť a vysoký zvuk. Nastavením smerom k pravej strane sa tón zvyšuje a stáva sa nepočuteľným (ultrazvukový zvuk).

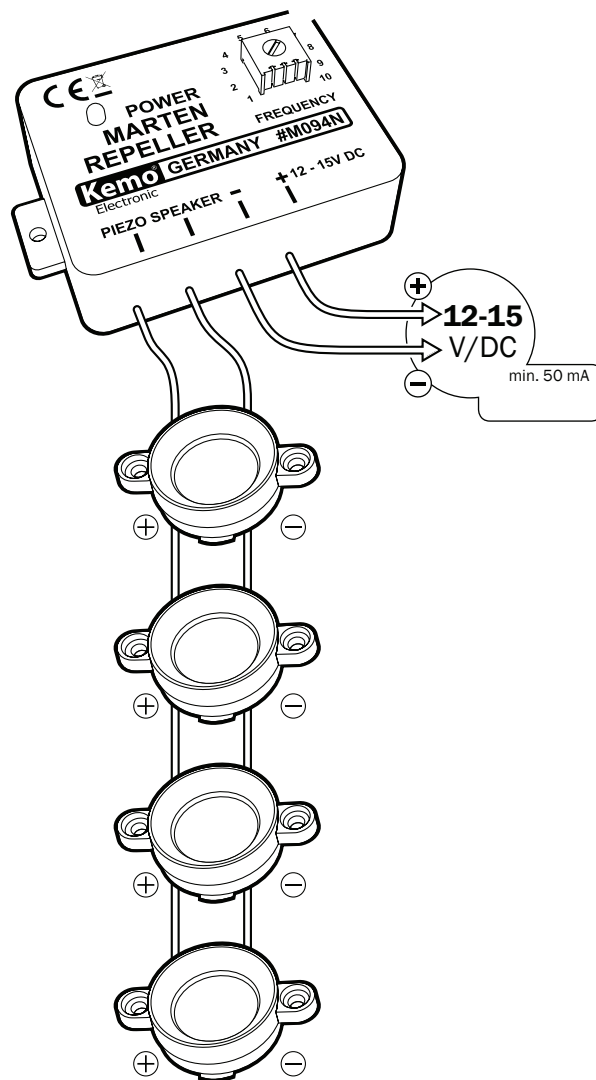
Hodnoty udávajúce, ktoré frekvencie sa môžu použiť u jednotlivých zvierat na dosiahnutie najlepších výsledkov:

Vtáky cca 10 kHz: poloha 3 – 4

Hlodavce cca 24 - 32 kHz: poloha 7 – 8

Hmyz cca. 27 - 35 kHz: poloha 8 – 10

Poznámka ! U väčšiny automobilov sa svorka (15) pri vypnutí motora automaticky prepne z pólu “plus” na “kostru”. Ak je tomu u Vášho vozidla tiež tak, nepripájajte záporný kontakt odpudzovača kún ku kostre ale ku svorku (15)- predpokladom je, že svorku (15) možno zaťažiť odberom elektrického prúdu min. 50 mA. Potom sa odpudzovač kún zapne automaticky, keď vozidlo opustíte. S týmto modulom je možné pripojiť iba piezoelektrické reproduktory, nikdy nepripájajte výškové reproduktory!



Ultrazvuk zvieratá iba silne obťažuje, ale nemôže im spôsobiť žiadne telesné zranenie. Ultrazvukové vlny predstavujú pre zvieratá silné nepohodlie. Môže sa ale stať, že za určitých výnimočných okolností zvieratá nebude možné týmto spôsobom odplašiť z nasledovných dôvodov:

1. Zviera sa stará o svoje potomstvo, ktoré je v dosahu zariadenia a svoje potomstvo neopustí.
2. Zviera nemá inú možnosť sa nakímiť, ako na mieste v dosahu zariadenia.
3. Zviera si na ultrazvukové vlny zvyklo, napríklad staré elektrické spotrebiče tiež vydávajú určité ultrazvukové vlny.
4. Zviera zanechalo na mieste svoje teritoriálne značky, bude si svoje teritórium chrániť a ultrazvuk ho nemusí odplašiť. V takom prípade je treba miesto kde je inštalovaná plašička najprv očistiť.

Účel použitia: Generovanie ultrazvukových tónov na vyhnanie kún a myši z motorového vozidla, skladu, podkrovia atď.

Varovanie: Určité ultrazvukové frekvencie môžu mať vplyv na zdravie citlivých osôb a spôsobiť napr. bolesť hlavy.

Technické parametre:

Prevádzkové napätie: 12 - 15 V / DC | Spotreba: pri 12 V / DC <0,05 A |

Indikácia činnosti: prostredníctvom LED diódy.

Výstup : iba pre piezoelektrické reproduktory! | Frekvencia: nastaviteľná cca. 8 - 40 kHz (± 20%) |

Hlasitosť: 120 db (± 20%) s 1 reproduktorom | Rozmery piezo reproduktora: cca. Ø 30 mm x 13 mm | Rozmery modulu: cca. 60 x 45 x 31 mm