

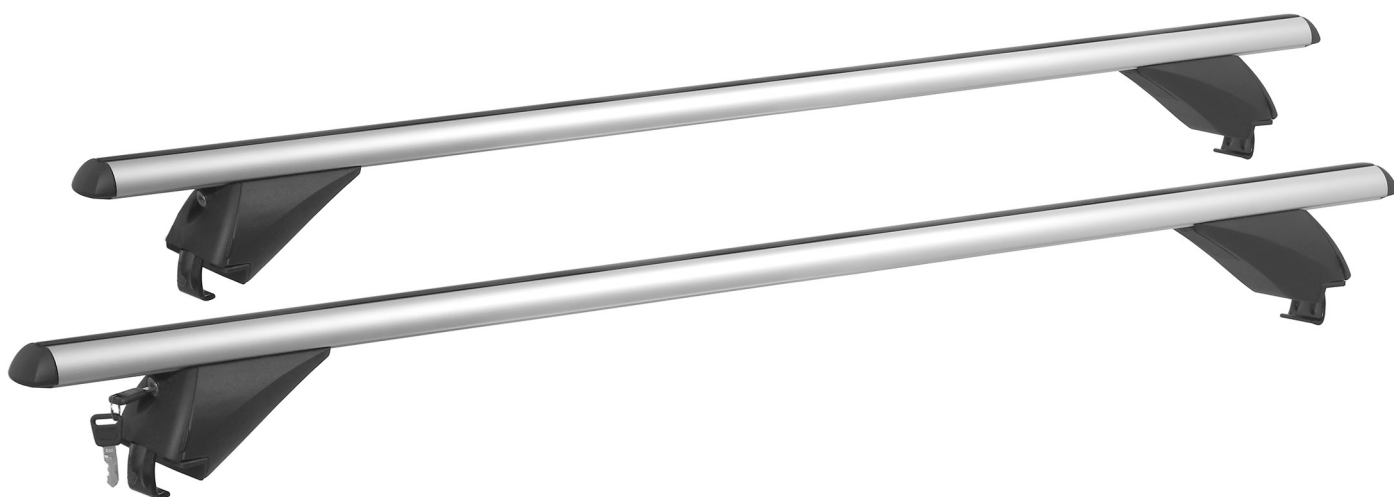
**ENG** Aluminium roof Rack with lock

**D** Priečny nosník zamykací hliníkový

**CZ** Příčný nosník zamykací hliníkový

**SK** Priečny nosník zamykací hliníkový

# „ALU-INTEGRAL“



» model 120 cm - item 02 315  
» model 135 cm - item 02 316

## Instructions for use

Lockable roof rails, aluminium profile designed for vehicles with longitudinal roof carriers (roof rails) integrated directly into the car's roof.

The carriers are equipped with T-grooves, that can easily be used together with other bicycle or ski carriers that can use T-bolts for attachment.

It is easy to mount. Simply unlock and via use of attached allen key, clamp or loosen the rail. Roof rails can then be locked with a key as a prevention of disassembly.

### Warning

- These roof racks are suitable for most vehicles with roof rails.
- Assembly and disassembly should be done by two persons. This reduces the risk of damage to the roof of the vehicle.
- The distance between racks must be 700 mm, unless vehicle manufacturer stated otherwise.
- Ensure that the mounted roof racks do not overlap over the sides of the vehicle. Racks must be aligned, to overlap the rails on both sides equally.
- The load must be evenly distributed and its center of gravity must be as low as possible.
- Make sure that the roof racks are securely fastened before going out, check regularly while driving.
- Make sure that all fasteners are properly secured, check if straps pulling the load are tight enough, and check if the cargo is not moving.
- Surfboards and similar objects that may cause buoyancy may not be transported side by side but stacked on top of each other. Each surfboard or similar object must be independently attached to the front and rear of the vehicle by means of straps or other aids capable of withstanding buoyancy forces.
- Keep the roof racks in usable condition.
- After installing the roof racks, and especially after loading the cargo, the vehicle's driving behavior changes (especially the side wind sensitivity, behavior when changing direction and braking). This has to be adapted to the technique of driving, for example, to reduce the speed (especially in turns) and to calculate the longer braking distance.
- The ends of the longer attached objects must also be attached to the towing points of the vehicle.
- In order to reduce fuel economy, it is recommended to dismantle the rack if not in use.
- It is forbidden to use roof racks when in the car wash. Remove the racks before entering the car wash.
- These racks require precise mounting and adherence to the installation instructions and recommendations for use.
- Obey the laws in the country of use.
- Every other driver who will use these racks must be familiar with these guidelines and recommendations.

### Assembly instructions

- Roof rails must be assembled before using for the first time.
- For easy assembly, follow the drawings in this manual.
- Attach each rail to the vehicle using Allen key included (Fig. 6).
- After the rails has been assembled, place on the end side caps (Figure 7).
- Always place just one lockable carrier support on one rail.
- When the rails have been assembled and attached to the vehicle, place the rubber cover to the underneath side of each rail (fig. 8). Use scissors to adjust the length of rubber covers, according to size of your car. This is necessary to avoid increased noise when driving.

### Notice

- Do not attach the load using elastic straps. The load must be securely fastened by rigid, non-elastic clamping straps.
- The load weight must not exceed the roof load stated by the vehicle manufacturer.
- The load capacity is the weight of the roof rack alone, which is approximately 4 kg, plus the weight of the load.
- The load-carrying capacity for pair of roof racks is 90 kg.
- The manufacturer disclaims any liability for damages caused by speedy or otherwise improper vehicle driving, incorrect positioning, or bad attachment of roof racks or cargo.
- The user is responsible for proper and accurate assembly of the roof racks.
- When transporting loads on roof racks, do not exceed the recommended maximum speed of 110 km/h.

### Technical specification:

set	2 pcs
length of rack	120 cm 135 cm
rack profile	50 x 28 mm (oval)
material used	aluminium, durable plastic
max. load	90 kg
lockable	yes, 2x keys
for vehicles with rail spacing	model 120 - 118 cm model 135 - 132 cm
for roof rail width	25 x 55 mm
for roof rail height	min. 25 mm
certification	TÜV approved

## Gebrauchsanweisung

Abschließbarer Querträger, Aluminiumrahmen, für Fahrzeuge mit im Fahrzeugdach integrierten Scharnieren.

Die Träger sind mit einer T-Nut ausgestattet und können mit einem herkömmlichen T-Bolzen leicht an anderen Rad- oder Skiträgern befestigt werden.

Es ist leicht zu befestigen. Entriegeln Sie es einfach und verwenden Sie den mitgelieferten Inbusschlüssel, um die Querstange einzuklemmen oder zu lösen. Dank integrierter Schlösser kann der Träger mit einem Schlüssel verriegelt werden, um eine Demontage zu verhindern.

Bitte lesen Sie dieses Handbuch vor der Verwendung sorgfältig durch und bewahren Sie es zur weiteren Verwendung auf.

### Warnung

- Diese Dachgepäckträger sind für die meisten Fahrzeuge mit Dachreling geeignet.
- Montage und Zusammenstellung sollten von zwei Personen durchgeführt werden. Dies verringert die Gefahr von Schäden am Dach des Fahrzeugs.
- Der Abstand zwischen den Zahnstangen muss 700 mm betragen, sofern der Fahrzeughersteller nichts anderes angibt.
- Stellen Sie sicher, dass die montierten Dachgepäckträger die Fahrzeugseiten nicht überlappen. Die Zahnstangen müssen so ausgerichtet sein, dass die Schienen auf beiden Seiten gleichmäßig überlappen.
- Die Last muss gleichmäßig verteilt sein und der Schwerpunkt muss so niedrig wie möglich sein.
- Vergewissern Sie sich, dass die Dachgepäckträger sicher befestigt sind, bevor Sie ausgehen. Kontrollieren Sie während der Fahrt regelmäßig.
- Vergewissern Sie sich, dass alle Befestigungen ordnungsgemäß gesichert sind, prüfen Sie, ob die Gurte, die die Last ziehen, fest genug sind, und prüfen Sie, ob sich die Ladung nicht bewegt.
- Surfboards und ähnliche Gegenstände, die Auftrieb verursachen können, dürfen nicht nebeneinander transportiert, sondern übereinander gestapelt werden. Jedes Surfbrett oder ein ähnliches Objekt muss mit Hilfe von Gurten oder anderen Hilfsmitteln, die Auftriebskräften standhalten können, unabhängig an der Vorder- und Rückseite des Fahrzeugs befestigt sein.
- Bewahren Sie die Dachgepäckträger in betriebsbereitem Zustand auf.
- Nach dem Einbau der Dachgepäckträger und insbesondere nach dem Beladen der Ladung ändert sich das Fahrverhalten des Fahrzeugs (insbesondere die Seitenwindempfindlichkeit, das Verhalten beim Richtungswechsel und das Bremsen). Dies muss an die Fahrtechnik angepasst werden, um beispielsweise die Geschwindigkeit (besonders in Kurven) zu reduzieren und den längeren Bremsweg zu berechnen.
- Die Enden der längeren angebrachten Gegenstände müssen auch an den Anhängen des Fahrzeugs befestigt werden.
- Um den Kraftstoffverbrauch zu reduzieren, wird empfohlen, das Rack zu zerlegen, wenn es nicht verwendet wird.
- In der Waschanlage ist es verboten, Dachträger zu verwenden. Entfernen Sie die Gestelle, bevor Sie die Waschanlage betreten.
- Diese Gestelle erfordern eine genaue Montage und Einhaltung der Installationsanweisungen und Anwendungsempfehlungen.
- Beachten Sie die Gesetze des Verwendungslandes.
- Jeder andere Fahrer, der diese Racks verwendet, muss mit diesen Richtlinien und Empfehlungen vertraut sein.

### Installationsanweisungen

- Vor dem ersten Gebrauch müssen Querträger montiert werden.
- Folgen Sie beim Zeichnen den Zeichnungen.
- Befestigen Sie die Traverse mit dem mitgelieferten Inbusschlüssel am Fahrzeug (Abb. 6).
- Bringen Sie nach der Montage die Verschlusskappen an den Seiten an (Abbildung 7). Verwenden Sie immer einen abschließbaren Fuß an einer Traverse.
- Wenn die Traversen befestigt sind, sollte an der Unterseite Abdeckgummi hinzugefügt werden (Abb. 8). Verwenden Sie die Schere, um die Länge der Unterwolle Ihrem Auto anzupassen. Dies ist notwendig, um ein erhöhtes Fahrgeräusch zu vermeiden.

### Hinweis

Befestigen Sie die Last nicht mit Gummibändern. Die Last muss durch starre, nicht elastische Spannbänder sicher befestigt werden.

Das Lastgewicht darf die vom Fahrzeughersteller angegebene Dachlast nicht überschreiten.

Die Tragfähigkeit ist das Gewicht des Dachträgers allein, das etwa 4 kg beträgt, zuzüglich des Gewichts der Ladung.

Die Tragfähigkeit eines Dachträgerpaares beträgt 90 kg.

Der Hersteller lehnt jede Haftung für Schäden ab, die durch schnelles oder anderweitig unsachgemäßes Fahren des Fahrzeugs, falsche Positionierung oder schlechte Befestigung von Dachgepäckträgern oder Ladung verursacht werden.

Der Benutzer ist für die ordnungsgemäße und genaue Montage der Dachträger verantwortlich.

Beim Transport von Lasten auf Dachträgern darf die empfohlene Höchstgeschwindigkeit von 110 km / h nicht überschritten werden.

### Technische Spezifikation:

Set	2 Stück
Racklänge	120 cm 135 cm
Rack profil	50 x 28 mm (ovál)
Material	Aluminium, Kunststoff
Max. Kapazität	90 kg
Abschließbar	ja, 2x Schlüssel
Für Fahrzeuge mit Schienenabstand	model 120 - 118 cm model 135 - 132 cm
Für max. Fahrzeugprofil - Breite	25 x 55 mm
Für max. Fahrzeugprofil - Höhe	min. 25 mm
Certification	TÜV geprüft

## Návod k použití

Uzamykatelný příčník, nosník hliníkové konstrukce, určený pro vozidla s podélnými nosiči (hágy) integrovanými přímo do střechy vozu.

Nosiče jsou vybaveny T drážkou, je do nich možné snadno uchytit další nosiče kol či lyží pomocí běžného T šroubu.

Vyznačuje se snadným upevněním. Stačí jen odemknout a pomocí přiloženého imbusového klíče příčník upnout či povolit. Díky zabudovaným zámkům je možné nosič uzamknout klíčem a tím zamezit odmontování.

Před použitím důkladně prostudujte tento návod a uložte jej pro další případné použití.

### Upozornění

- Tyto střešní nosiče jsou vhodné pro většinu vozidel s podélnými nosiči.
- Doporučujeme, aby montáž a demontáž střešních příčníků prováděly dvě osoby. Sníží se tak nebezpečí poškození střechy vozidla.
- Neuvádí-li výrobce vozidla v návodu jinak, vzdálenost mezi dvěma příčníky musí činit 700 mm.
- Ujistěte se, že namontované střešní příčníky nepřecházejí přes boky vozidla. Příčníky musí být vyrovnány tak, aby tyče přesahovaly patky na obou stranách stejně.
- Náklad musí být rozložen rovnoměrně a jeho těžiště musí být co nejnižší.
- Než vyjedete a také pravidelně během jízdy kontrolujte, zda jsou střešní příčníky stále bezpečně upevněny. Přesvědčte se, že jsou řádně zajištěné všechny upevňovací prvky, že popruhy, které stahují náklad, jsou dostatečně utažené a že se náklad neposunul.
- Surfovací prkna a podobné předměty, které mohou působit vztlak, se nesmí převážet vedle sebe, nýbrž naskládané na sobě. Každé surfovací prkno či podobný předmět musí být nezávisle uchycen k přídi i zádi vozidla pomocí popruhů nebo jiných pomůcek, které jsou schopny odolávat vztakovým silám.
- Udržujte střešní příčníky v použitelném stavu.
- Po namontování střešních příčníků a zejména pak po jejich zatížení se změní jízdní vlastnosti vozidla (především citlivost na boční vítr, chování v zatáčkách a při brzdění). Tomu je třeba přizpůsobit techniku jízdy, např. snížit rychlost (zejména v zatáčkách) a počítat s delší brzdou drahou.
- Konce převážených dlouhých předmětů je třeba uchytit také k vlečným bodům vozidla.
- V zájmu snížení spotřeby paliva doporučujeme příčníky z vozidla demontovat, pokud je nebudete používat.
- Je zakázáno používat střešní nosiče v automatické myčce. Před vjezdem do myčky příčné nosiče demontujte.
- Tyto příčníky vyžadují přesnou montáž a dodržování montážních pokynů a doporučení pro použití.
- Dodržujte zákony platné v zemi použití.
- Každý další řidič, který bude tyto příčníky používat, musí být seznámen s těmito pokyny a doporučeními.

### Návod na montáž

- Před prvním použitím je nutné příčníky sestavit.
- Při sestavování postupujte podle jednotlivých kreseb.
- Na vozidlo příčníky upevníte pomocí přiloženého imbusového klíče (obr 6).
- Po montáži nasadte na boční strany uzamykatelné krytky (obr. 7). Vždy použijte jednu uzamykatelnou patku na jeden příčník.
- Po upevnění příčníků je nutné na spodní stranu doplnit krycí gumu (obr 8). Pomocí nůžek upravte délku spodní krycí gumy podle vašeho vozu. Toto je nutné, aby se zabránilo zvýšené hlučnosti za jízdy.

### Upozornění

- **POZOR:** Neupevňujte náklad pomocí elastických popruhů. Náklad musí být bezpečně upevněn pomocí pevných neelastických upínacích popruhů.
- Hmotnost nákladu nesmí překročit nosnost střechy, kterou uvádí výrobce vozidla.
- Do povolené nosnosti se počítá hmotnost samotných střešních příčníků, která činí přibližně 4 kg, plus hmotnost nákladu.
- Nosnost (páru) střešních příčníků je 90 kg.
- Výrobce se zříká veškeré odpovědnosti za škody vyplývající z rychlé, či jinak nesprávné jízdy s vozidlem, nesprávného umístění, upevnění, či uchycení střešních příčníků nebo nákladu.
- Za řádnou a přesnou montáž příčníků odpovídá uživatel.
- Při převážení nákladu na střešních příčnících nepřekračujte doporučenou maximální rychlost 110 km/h.

### Technické údaje

sada	2 ks
délka příčníků	120 cm 135 cm
profil nosiče	50 x 28 mm (ovál)
použitý materiál	aluminium, odolný plast
max. nosnost	90 kg
uzamykatelný	ano, 2x klíč
pro vozy s roztečí podélných nosičů max.	model 120 - 118 cm model 135 - 132 cm
pro šířku podélného nosiče vozidla	25 x 55 mm
pro výšku podélného nosiče vozidla	min. 25 mm
certifikace	TÜV approved

## Návod na použitie

Uzamykateľný priečník, nosník hliníkové konštrukcie, určený pre vozidlá s pozdĺžnymi nosičmi (hagusy) integrovanými priamo do strechy vozidla.

Nosiče sú vybavené T drážkou, je do nich možné ľahko uchytiť ďalšie nosiče bicyklov či lyží pomocou bežného T skrutky.

Vyznačuje sa ľahkým upevnením. Stačí len odomknúť a pomocou priloženého imbusového kľúča priečník upnúť či povoliť. Vďaka zabudovaným zámkom je možné nosič uzamknúť kľúčom a tým zamedziť odmontovanie.

Pred použitím dôkladne preštudujte tento návod a uložte ho pre ďalšie prípadné použitie.

### Upozornenie

- Tieto strešné nosiče sú vhodné pre väčšinu vozidiel s pozdĺžnymi nosníkmi.
- Odporúčame, aby montáž a demontáž strešných priečnikov vykonávali dve osoby. Zníži sa tak riziko poškodenia strechy vozidla.
- Ak neuvádza výrobca vozidla v návode inak, vzdialenosť medzi dvoma priečniky musí činiť 700 mm.
- Uistite sa, že namontované strešné priečniky neprečnievajú cez boky vozidla. Priečniky musí byť vyrovnané tak, aby tyče presahovali pätky na oboch stranách rovnako.
- Náklad musí byť rozložený rovnomerne a jeho ťažisko musí byť čo najnižšie.
- Než vyjdete a tiež pravidelne počas jazdy kontrolujte, či sú strešné priečniky stále bezpečne upevnené. Presvedčte sa, že sú riadne zaistené všetky upevňovacie prvky, že popruhy, ktoré sťahujú náklad, sú dostatočne utiahnuté a že sa náklad neposunul.
- Surfrovacie dosky a podobné predmety, ktoré môžu pôsobiť vztlak, sa nesmie prevážať vedľa seba, ale naskladané na sebe. Každé surfrovacie dosku či podobný predmet musí byť nezávisle uchytený k predku aj zadnej časti vozidla pomocou popruhov alebo iných pomôcok, ktoré sú schopné odolávať vztlakovým silám.
- Udržujte strešné priečniky v použiteľnom stave.
- Po namontovaní strešných priečnikov a najmä potom po ich zaťaženie sa zmení jazdné vlastnosti vozidla (predovšetkým citlivosť na bočný vietor, správanie v zákrutách a pri brzdení). Tomu treba prispôbiť techniku jazdy, napr. znížiť rýchlosť (najmä v zákrutách) a počítať s dlhšou brzdou dráhou.
- Konce prevážaných dlhých predmetov treba uchytiť tiež k vlečným bodom vozidla.
- V záujme zníženia spotreby paliva odporúčame priečniky z vozidla demontovať, ak ich nebudete používať.
- Je zakázané používať strešné nosiče v automatickej umývačke. Pred vjazdom do umývačky priečne nosiče demontujte.
- Tieto priečniky vyžadujú presnú montáž a dodržiavanie montážnych pokynov a odporúčaní pre použitie.
- Dodržiavajte zákony platné v krajine použitia.
- Každý ďalší vodič, ktorý bude tieto priečniky používať, musí byť oboznámený s týmito pokynmi a odporúčaniami.1

### Návod na montáž

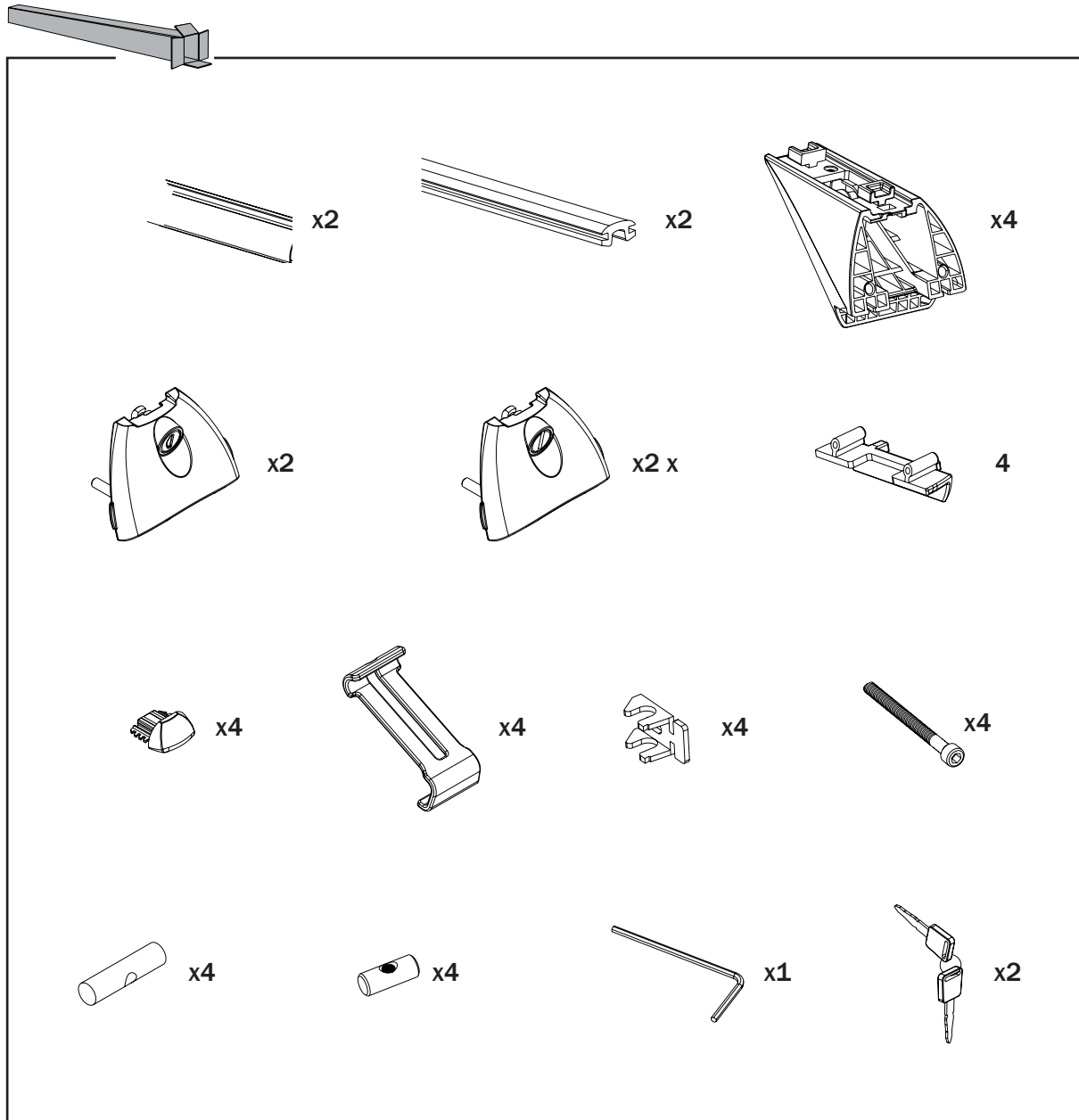
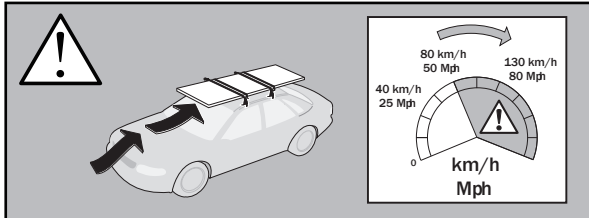
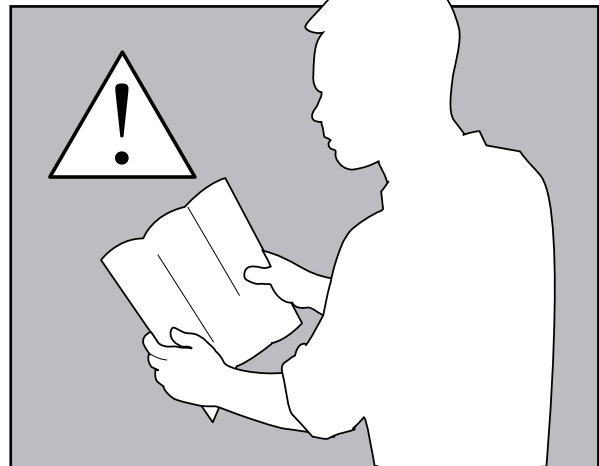
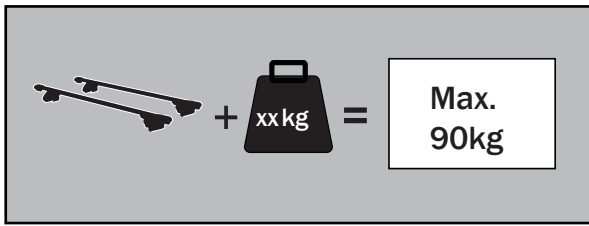
- Pred prvým použitím je nutné priečniky zostaviť.
- Pri zostavovaní postupujte podľa jednotlivých kresieb.
- Na vozidlo priečniky upevníte pomocou priloženého imbusového kľúča (obr 6).
- Po montáži nasadíte na bočné strany uzamykateľné krytky (obr. 7). Vždy použijete jednu uzamykateľnú pätku na jeden priečník.
- Po upevnení priečnikov je nutné na spodnú stranu doplniť kryciu gumu (obr 8). Pomocou nožníc upravte dĺžku spodnej krycej gumy podľa vášho vozidla. Toto je nutné, aby sa zabránilo zvýšenej hlučnosti za jazdy.

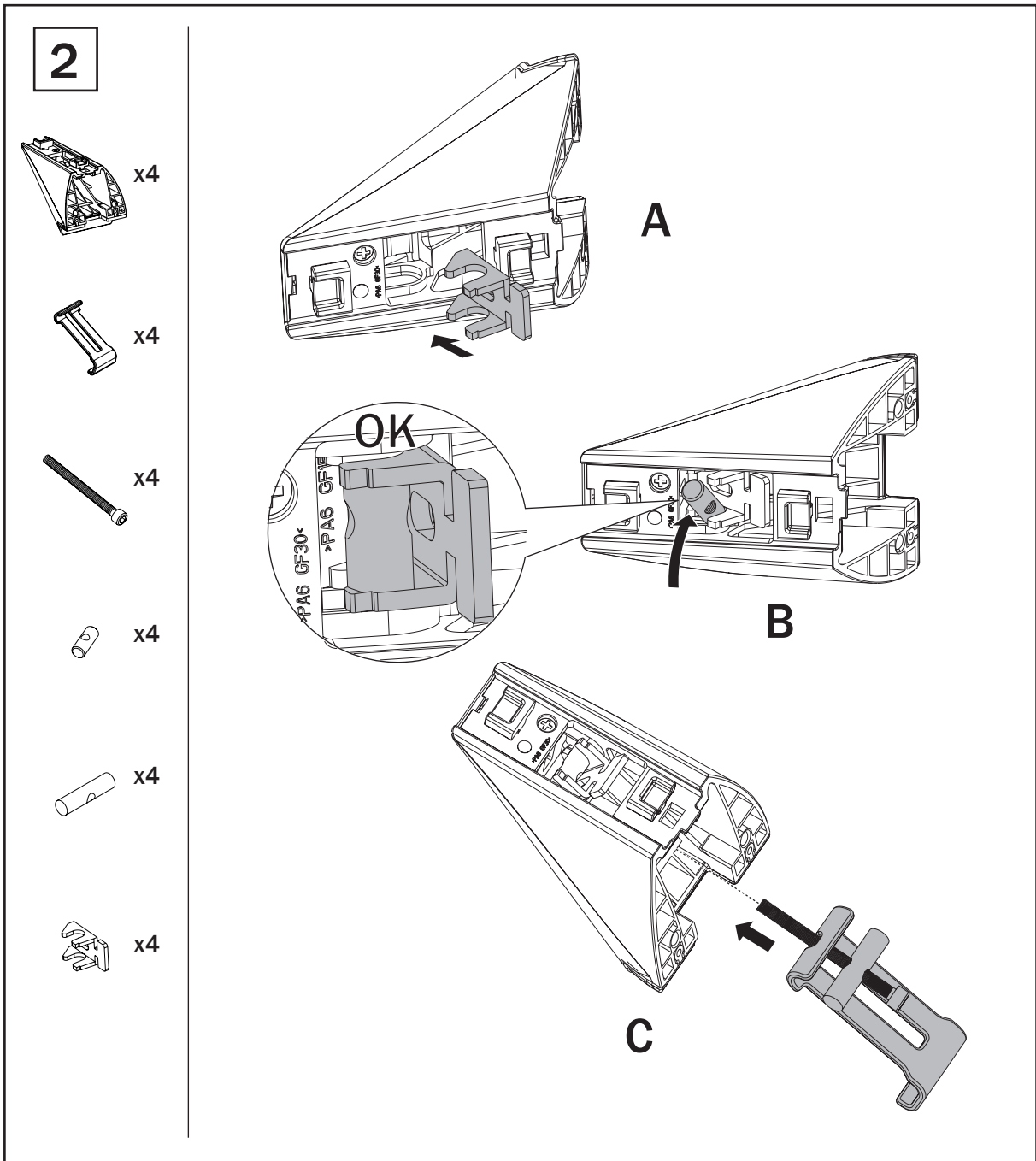
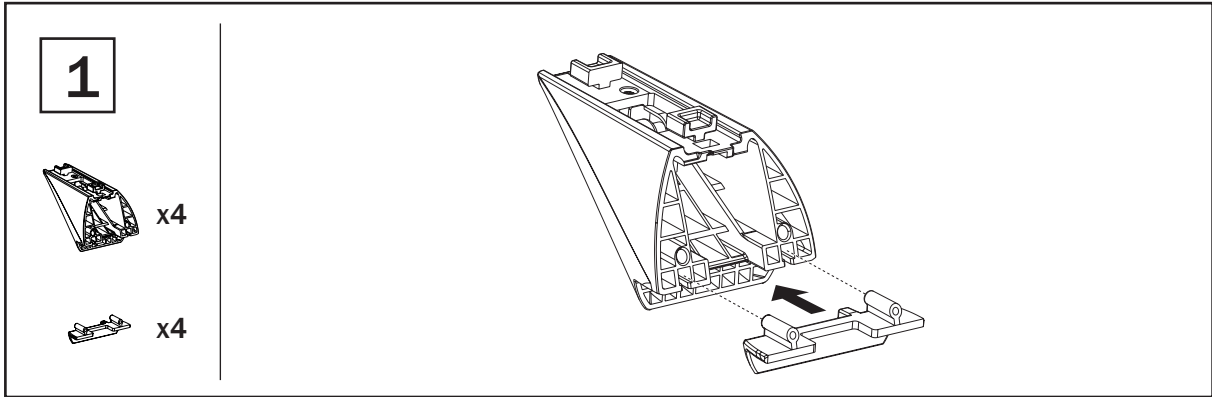
### Upozornenie

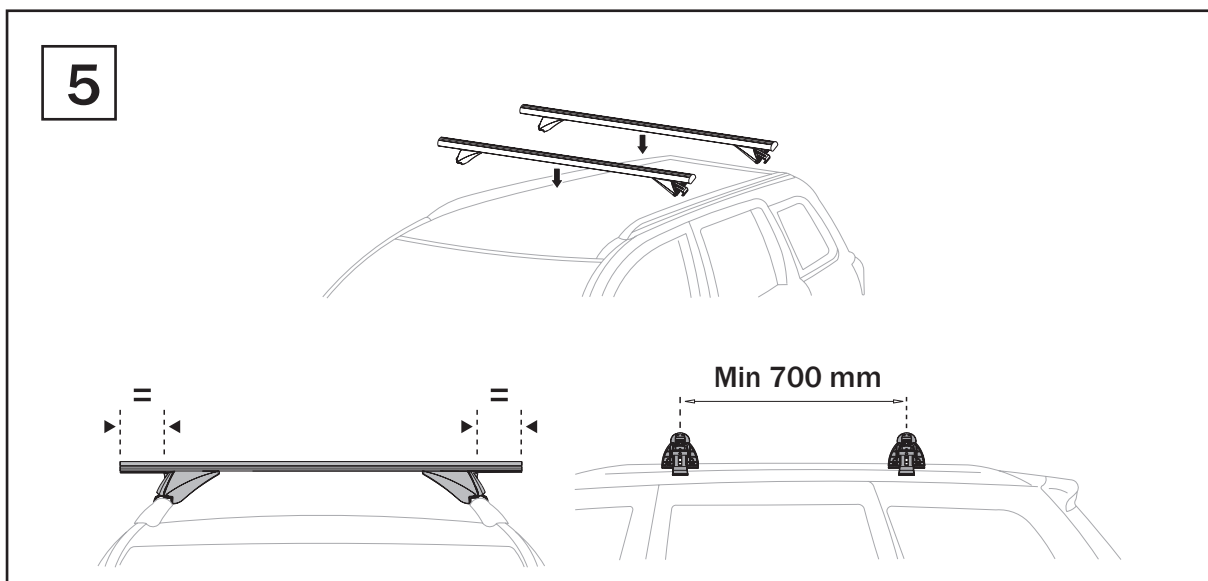
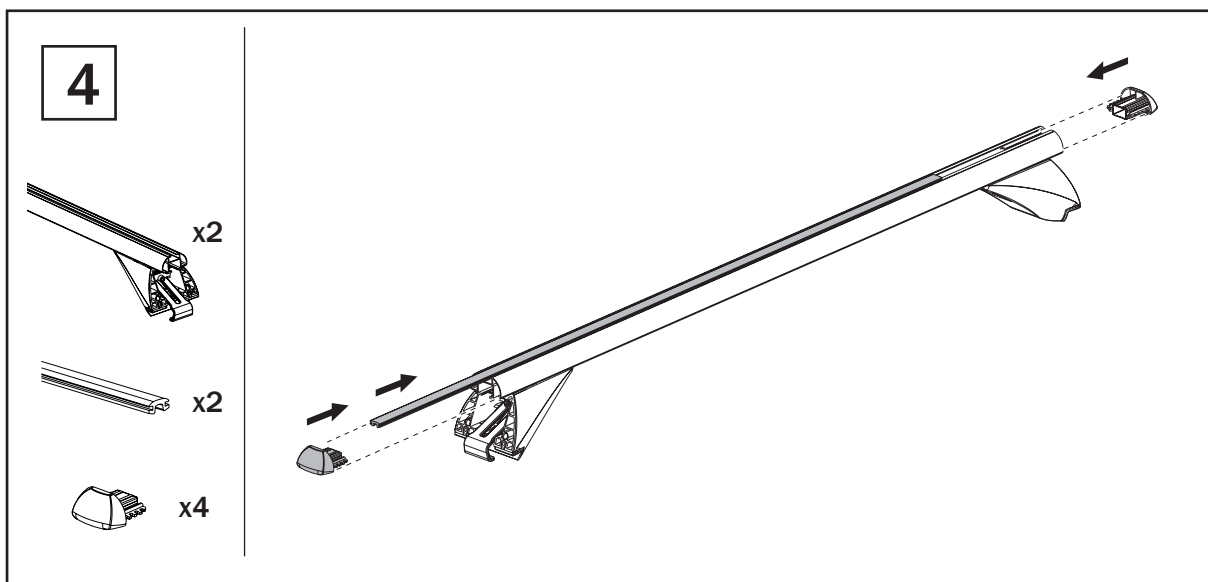
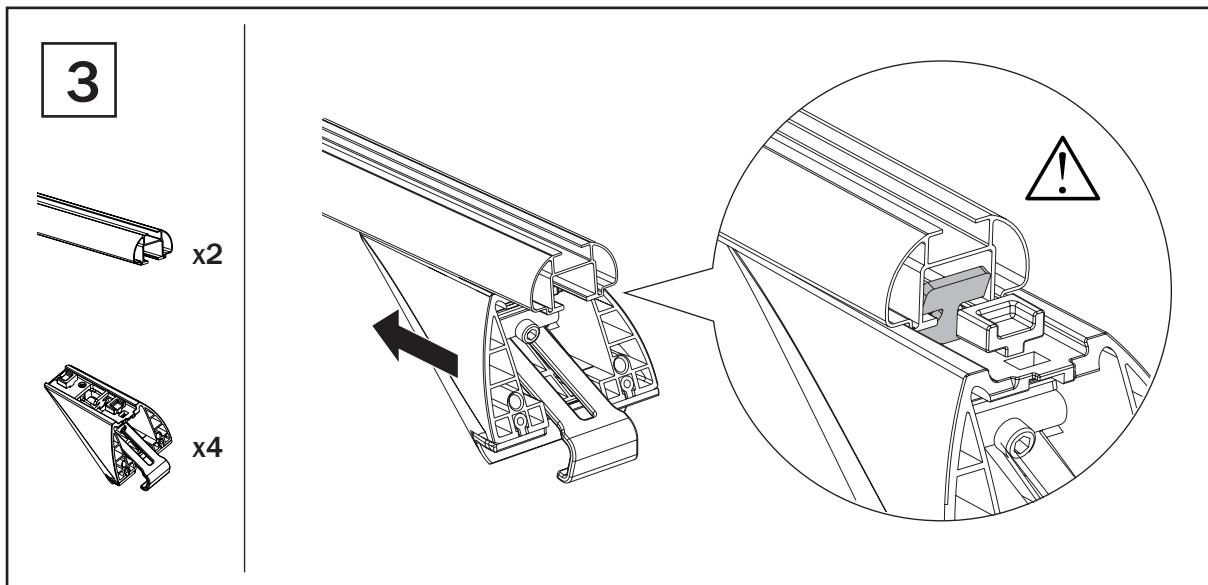
- POZOR: Neupevňujte náklad pomocou elastických popruhov. Náklad musí byť bezpečne upevnený pomocou pevných neelastických upínacích popruhov.
- Hmotnosť nákladu nesmie prekročiť nosnosť strechy, ktorú uvádza výrobca vozidla.
- Do povolenej nosnosti sa počíta hmotnosť samotných strešných priečnikov, ktorá činí približne 4 kg, plus hmotnosť nákladu.
- Nosnosť (páru) strešných priečnikov je 90 kg.
- Výrobca sa zrieka akejkoľvek zodpovednosti za škody vyplývajúce z rýchlej, či inak nesprávne jazdy s vozidlom, nesprávneho umiestnenia, upevnenie, či uchytenie strešných priečnikov alebo nákladu.
- Za riadnu a presnú montáž priečnikov zodpovedá používateľ.
- Pri prevážaní nákladu na strešných priečniciach neprekračujte odporúčanú maximálnu rýchlosť 110 km / h.

### Technické údaje

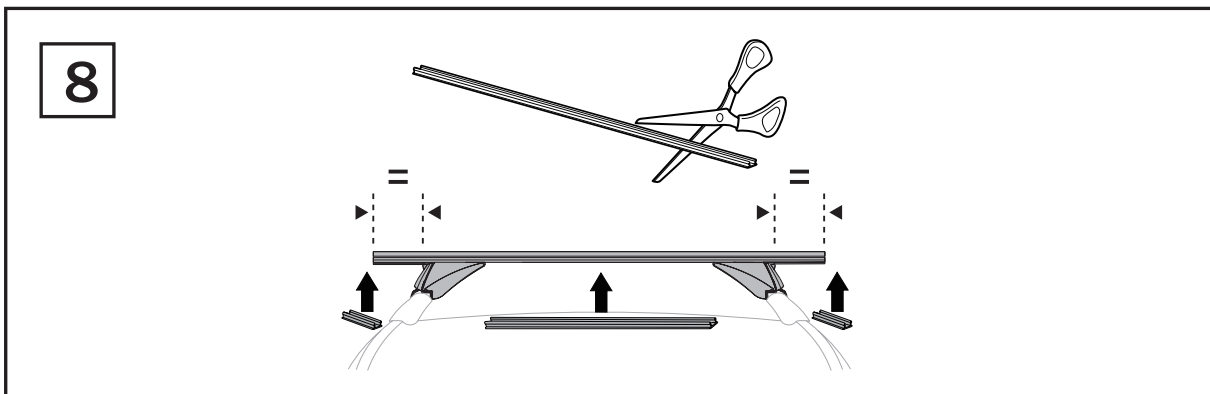
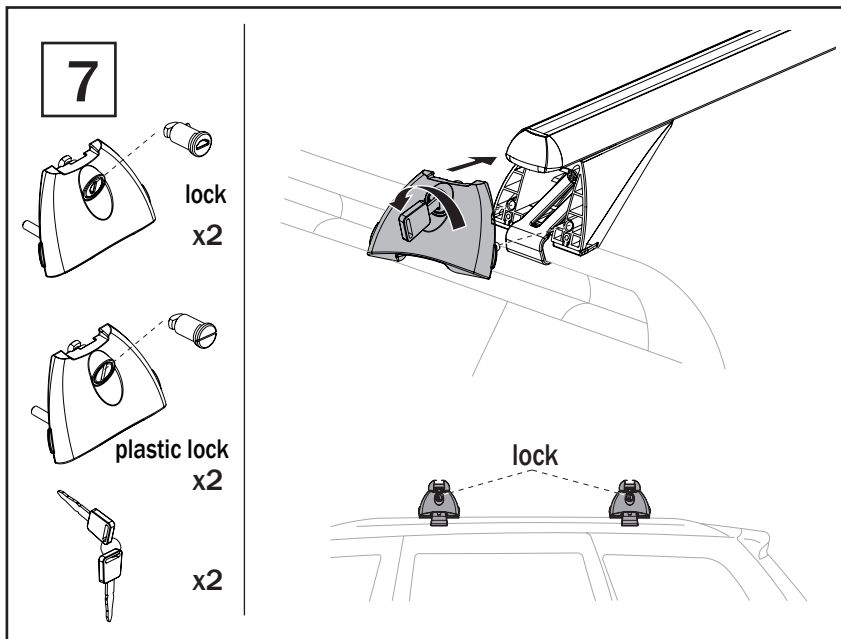
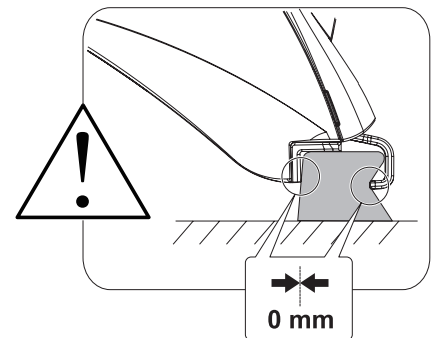
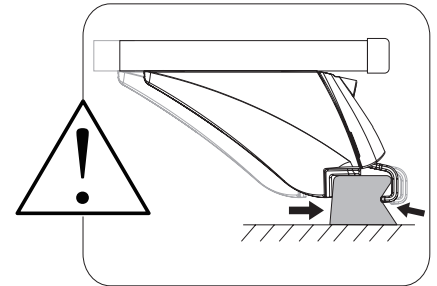
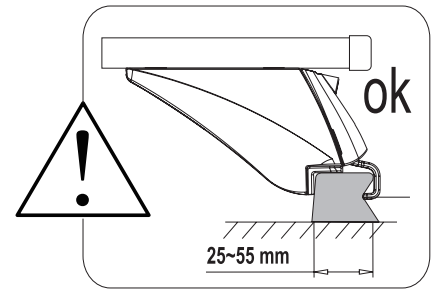
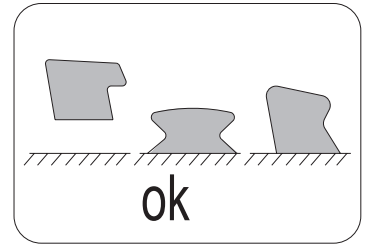
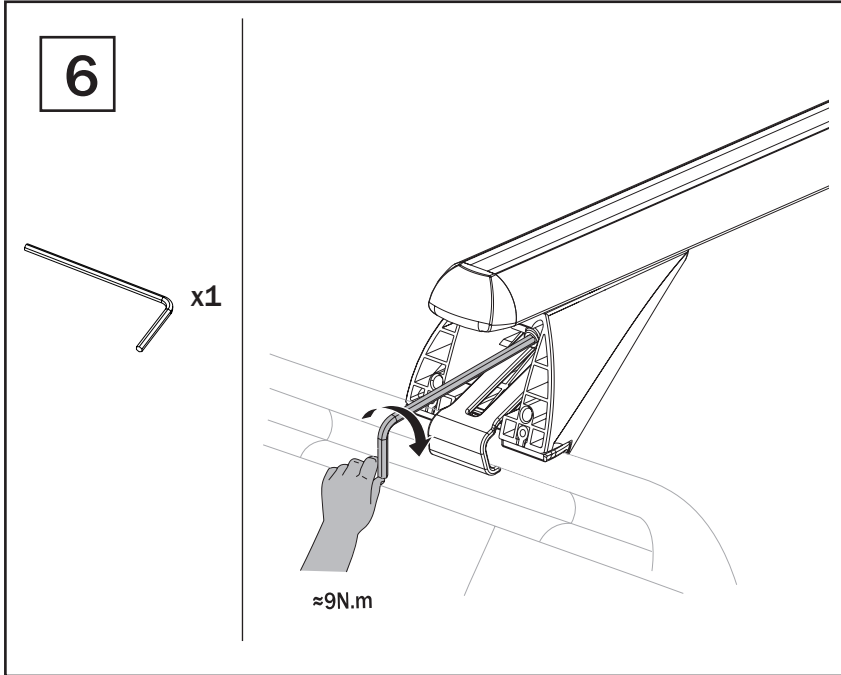
sada	2 ks
dĺžka priečnikov	120 cm 135 cm
profil nosiča	50 x 28 mm (ovál)
použitý materiál	alumínium, odolný plast
max. nosnosť	90 kg
uzamykateľný	áno, 2x kľúč
pre vozidlá s rozstupom pozdĺžnych nosičov max.	model 120 - 118 cm model 135 - 132 cm
pre šírku pozdĺžneho nosiča vozidlá	25 x 55 mm
pre výšku pozdĺžneho nosiča vozidla	min. 25 mm
certifikácia	TÜV approved













Compass CZ s.r.o. Pražská 17, 250 81 - Nehvizdy, CZ, e-mail: [info@compass.cz](mailto:info@compass.cz)

[www.compass.cz](http://www.compass.cz)

last revision 12/2018