

## **CZ** Podrobný návod sestavení patky nosiče

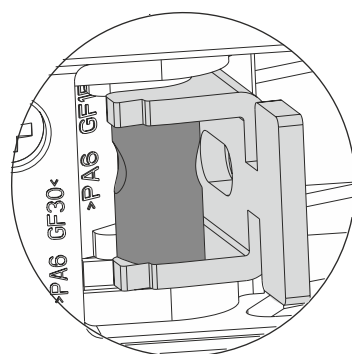
## **SK** Podrobný návod zostavenie pätky nosiča

**CZ**

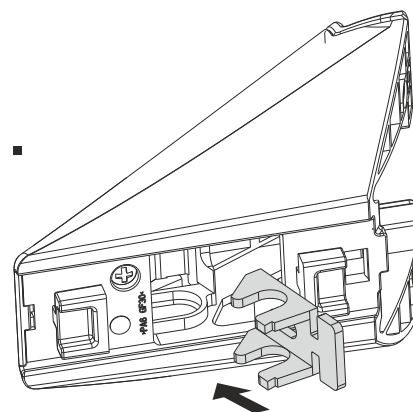
Před prvním použitím je nutné sestavit všechny 4 patky střešní ho nosiče.

1. Vložte kovový U prvek do plastové patky nosiče
2. Do kovového U prvku vložte menší černý váleček se závitem. Pro správné vložení je nutné váleček vkládat našikmo a následně jej srovnat.
3. Dlouhý šroub spolu s velkým válečkem a kovovým úchytem vložte do plastové patky tak, aby se závit šroubu zašrouboval kolmo do malého válečku.

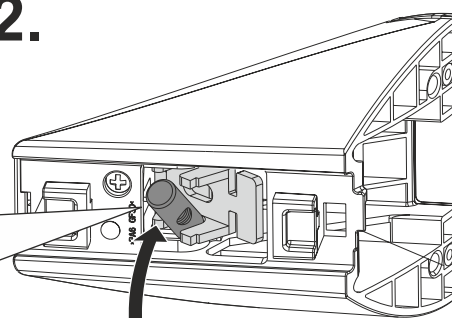
OK



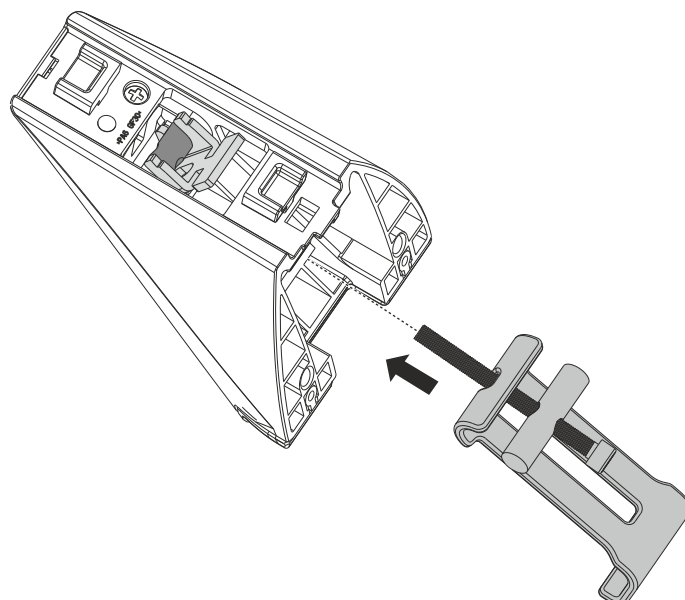
1.



2.



3.



**Příčný řez sestavenou patkou**  
**Priečny rez zostavenú pätkou**