

INSTALLATION INSTRUCTIONS

MONTAGEANLEITUNG

INSTRUCTION DE MONTAGE

MANUALE DI INSTALLAZIONE

INSTRUCCIONES DE INSTALACION

ΟΔΗΓΕΣ ΣΥΝΑΡΜΟΛΟΓΗΣΗΣ

| | | | | |
|-----------|---------------|-----------------------|-------------------------|------------------|
| GB | Description: | SUNSHADES | Partnumber: | 0078240AC |
| | Application: | SWIFT | Installation Time: | 0.15h |
| D | Beschreibung: | SONNENSCHUTZ | Teile Nr: | 0078240AC |
| | Verwendung: | SWIFT | Montagezeit: | 0.15h |
| F | Desigation: | PARE-SOLEIL | n0° de piece: | 0078240AC |
| | Utilisation: | SWIFT | Temps pose: | 0.15h |
| I | Descrizuone: | SOLE OMBREGGIA | Numero di codice: | 0078240AC |
| | Applicazioni: | SWIFT | Tempo di installazione: | 0.15h |
| E | Descripción: | SOMBRILLAS | Numero del parte: | 0078240AC |
| | Aplicaiones: | SWIFT | Tiempo de instalacion: | 0.15h |
| GR | Περιγραφή: | Ηλιοπροστασία | Αρ. ο εξαρτ: | 0078240AC |
| | Χρήση: | SWIFT | Χρονος συναρμολογησης: | 0.15h |

Contents

| Ref. | Description | QTY |
|------|----------------|-----|
| 1 | Sun protection | 3 |
| 2 | Holder A | 2 |
| 3 | Holder B | 6 |
| 4 | Holder C | 2 |
| 5 | Holder D | 1 |

Inhalt

| Bez. | Beschreibung | STK. |
|------|--------------|------|
| 1 | Sonnenschutz | 3 |
| 2 | Halter A | 2 |
| 3 | Halter B | 6 |
| 4 | Halter C | 2 |
| 5 | Halter D | 1 |

Contenu

| Réf. | Designation | QTÉ |
|------|-----------------------------|-----|
| 1 | Protection contre le soleil | 3 |
| 2 | Titulaire A | 2 |
| 3 | Titulaire B | 6 |
| 4 | Titulaire C | 2 |
| 5 | Titulaire D | 1 |

Imballo

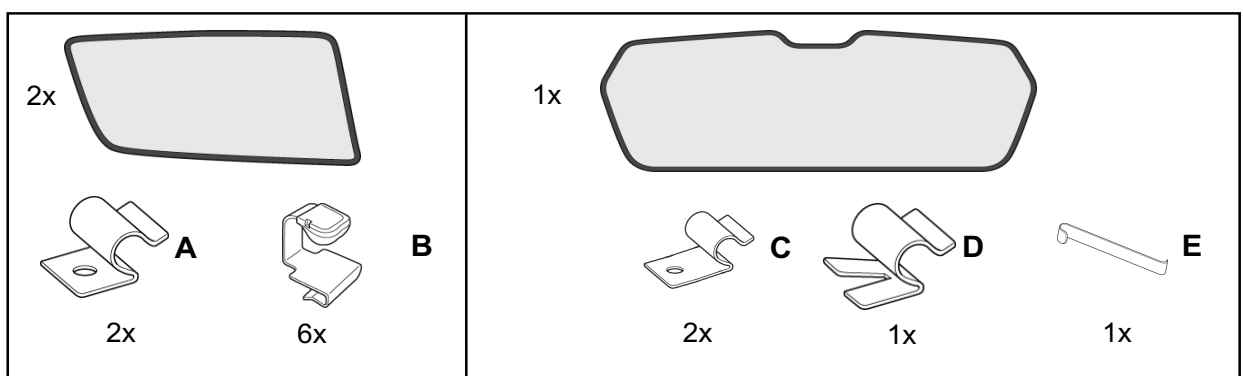
| Rif. | Descrizione | QTA |
|------|-------------------|-----|
| 1 | Protezione solare | 3 |
| 2 | Titolare A | 2 |
| 3 | Titolare B | 6 |
| 4 | Titolare C | 2 |
| 5 | Titolare D | 1 |

Contenido

| Ref. | Descripción | UNID |
|------|------------------|------|
| 1 | Protección solar | 3 |
| 2 | Titular A | 2 |
| 3 | Titular B | 6 |
| 4 | Titular C | 2 |
| 5 | Titular D | 1 |

Περιεχόμενα

| Αρ. | Περιγραφή | τεμ. |
|-----|------------------|------|
| 1 | Защита от солнца | 3 |
| 2 | Держатель А | 2 |
| 3 | Держатель В | 6 |
| 4 | Держатель С | 2 |
| 5 | Держатель D | 1 |



Preparation before Installation

- 1 Park the vehicle in a safe spot with applying parking brake and keep the ignition key removed before installation.
- 2 Be sure not to damage any vehicle parts.
- 3 Check that all the parts are contained in the kit as shown in contents section.

Vorbereitungen vor der Montage

- 1 Stellen Sie das Fahrzeug vor der Montage mit angezogener Handbremse und abgezogenem Zündschlüssel an einem sicheren Ort ab.
- 2 Achten Sie darauf, dass Sie keine Fahrzeugteile beschädigen.
- 3 Vergewissern Sie sich, dass der Bausatz sämtlich Teile enthält, welche im Abschnitt "Inhalt" abgebildet sind."

Préparatifs avant le montage

- 1 Avant le montage, garez le véhicule en lieu sûr avec le frein à main serré et retirez la clé de contact.
- 2 Veuillez ne pas endommager des parties du véhicule.
- 3 Assurez-vous que le kit comprenne bien l'ensemble des pièces représentées à la section <Contenu>

Preparativi per il montaggio

- 1 Prima di procedere al montaggio, collocare il veicolo in una posizione sicura, con il freno di stazionamento innestato e senza chiave di accensione.
- 2 Prestate attenzione in modo da non danneggiare parti del veicolo.
- 3 Accertatevi che il Kit di montaggio contenga tutti i pezzi che sono illustrati nel paragrafo "Contenuto"

Preparation antes de la instalacion

- 1 Estacione el vehicule en un lugar seguro u apliqué el freno de mano. Quite la llave de la ignacion antes de la instalacion.
- 2 Este seguro no danar cualqueir partes de vehiculo.
- 3 Verifique que todas las partes se contienen en el juego como mostrado en la seccion del contenido.

Προετοιμασίες πριν τη συναρμολογήση

- 1 Σταθμεύστε το οχημαπιν τη συναρμολογήση σε ασφαλές μέρος, τραβήξτε το χειροφρένο και βγάλτε το κλεισι απο τη υιζα.
- 2 Προσέξτε να μη καταστρέψετε καυενα εξαρτημα του οχηματος.
- 3 Βεβαιωθείτε οτι το σετ περιεχει ολα τα εξαρτηματα τα οποια απεικονιζονται στην ενοτητα " Περιεχομενα

