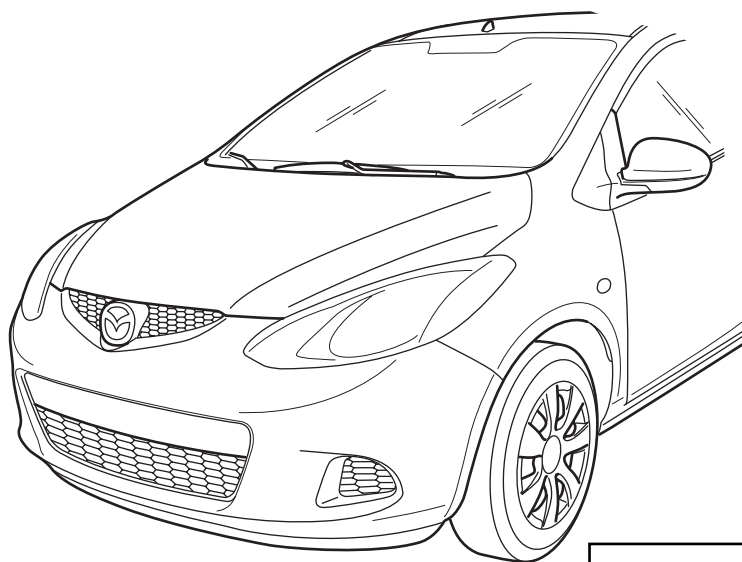


<b>GB</b> SUNBLINDS Installation instruction	<b>N</b> SOLBESKYTTELSESSKJERM Monteringsveiledning
<b>D</b> SONNENSCHUTZBLENDE Einbauanleitung	<b>S</b> SOLSKYDD Monteringsanvisning
<b>E</b> PANTALLA SOLAR Instrucciones de montaje	<b>SF</b> AURINKOLIPPA Asennusohje
<b>F</b> RIDEAU Notice de montage	<b>CZ</b> SLUNEČNÍ CLONA Návod k montáži
<b>I</b> VISIERA PARASOLE Istruzioni di montaggio	<b>H</b> NAPELLENZŐ Beszerelési utasítás
<b>P</b> PALA DE SOL Instruções de montagem	<b>PL</b> OSŁONA PRZECIWSŁONECZNA Instrukcja zabudowy
<b>NL</b> ZONNESCHERM Inbouw-instructie	<b>GR</b> Αλεξήλιο Οδηγίες τοποθέτησης
<b>DK</b> SOLSKÆRM Monteringsvejledning	

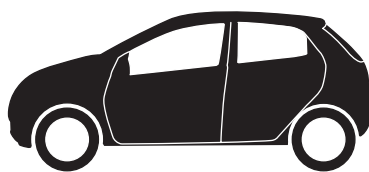


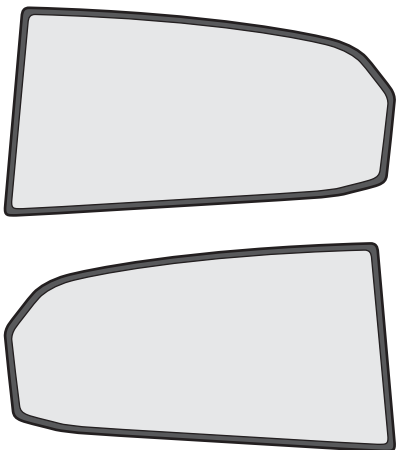
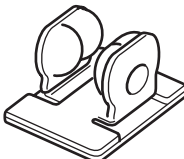
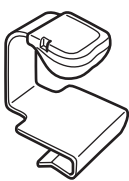
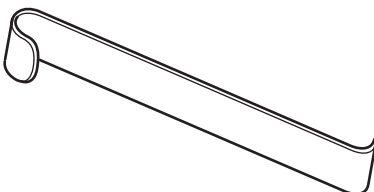
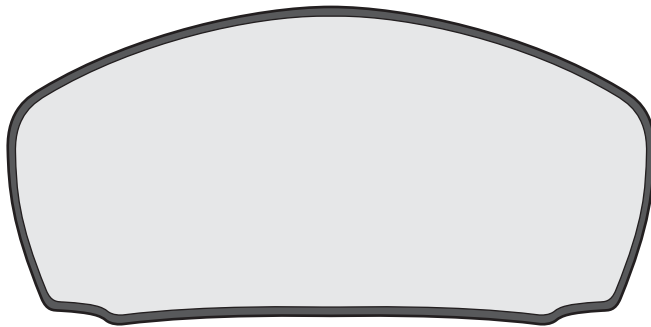



MAZDA 2 DE

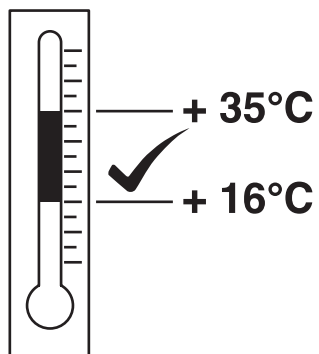


Part Number: 0078123AC

Date: 05.07.2016

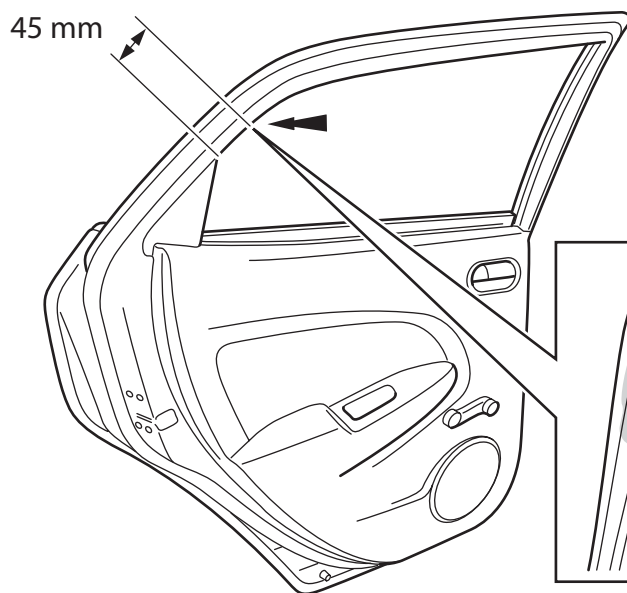
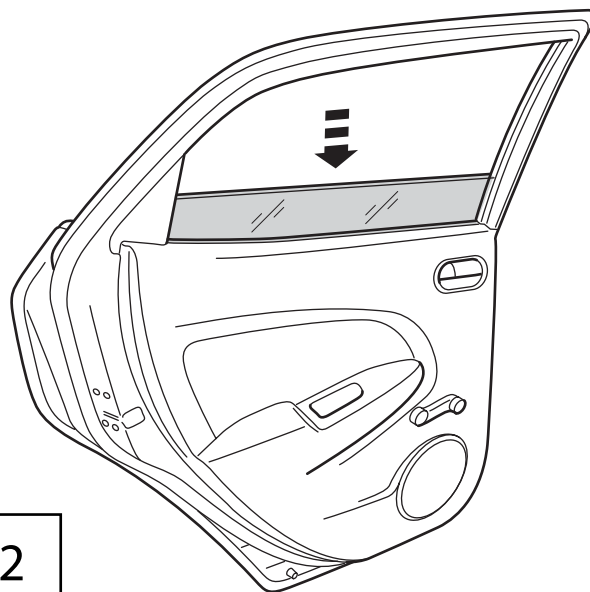


<p><b>A</b></p>  <p>1x</p>	<p><b>B</b></p>  <p>2x</p>	<p><b>C</b></p>  <p>4x</p>	
<p><b>D</b></p>  <p>1x</p>			
<p><b>E</b></p>  <p>1x</p>	<p><b>F</b></p>  <p>2x</p>	<p><b>G</b></p>  <p>2x</p>	<p><b>H</b></p>  <p>2x</p>

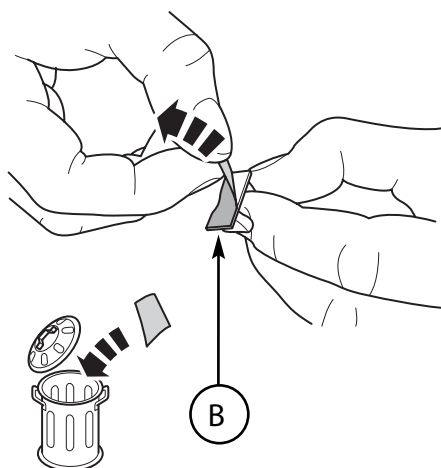


1

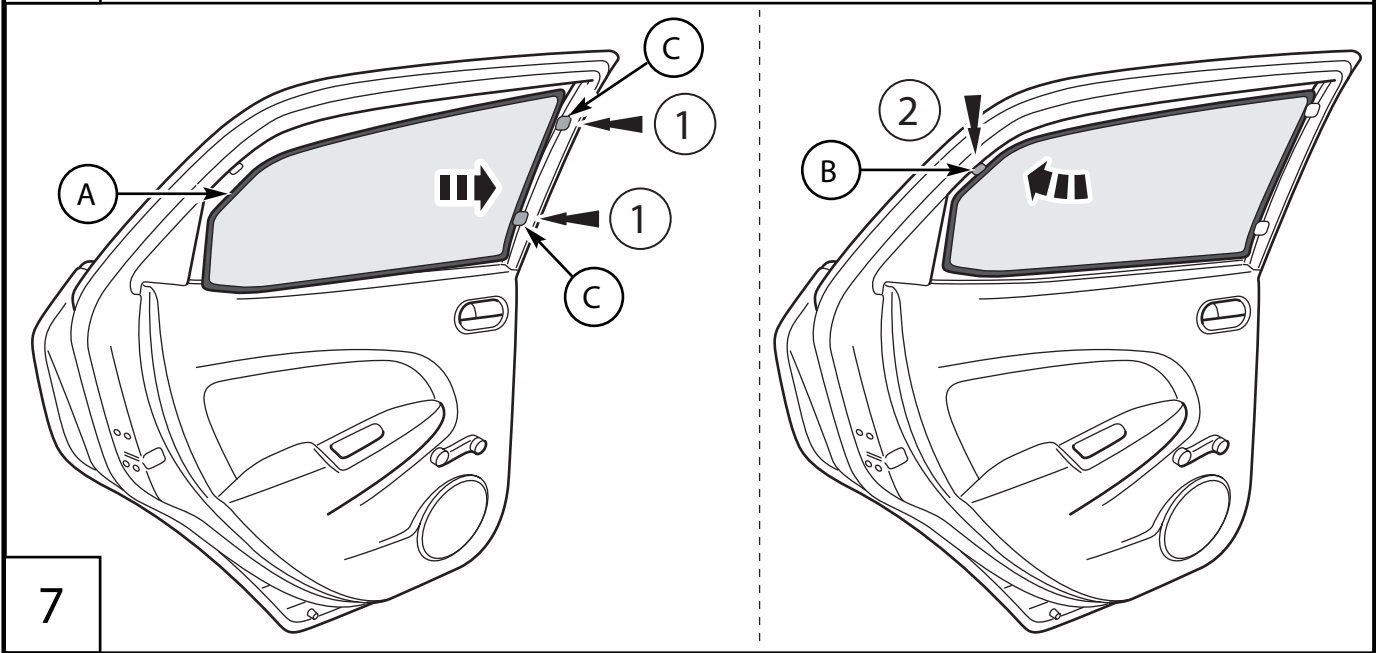
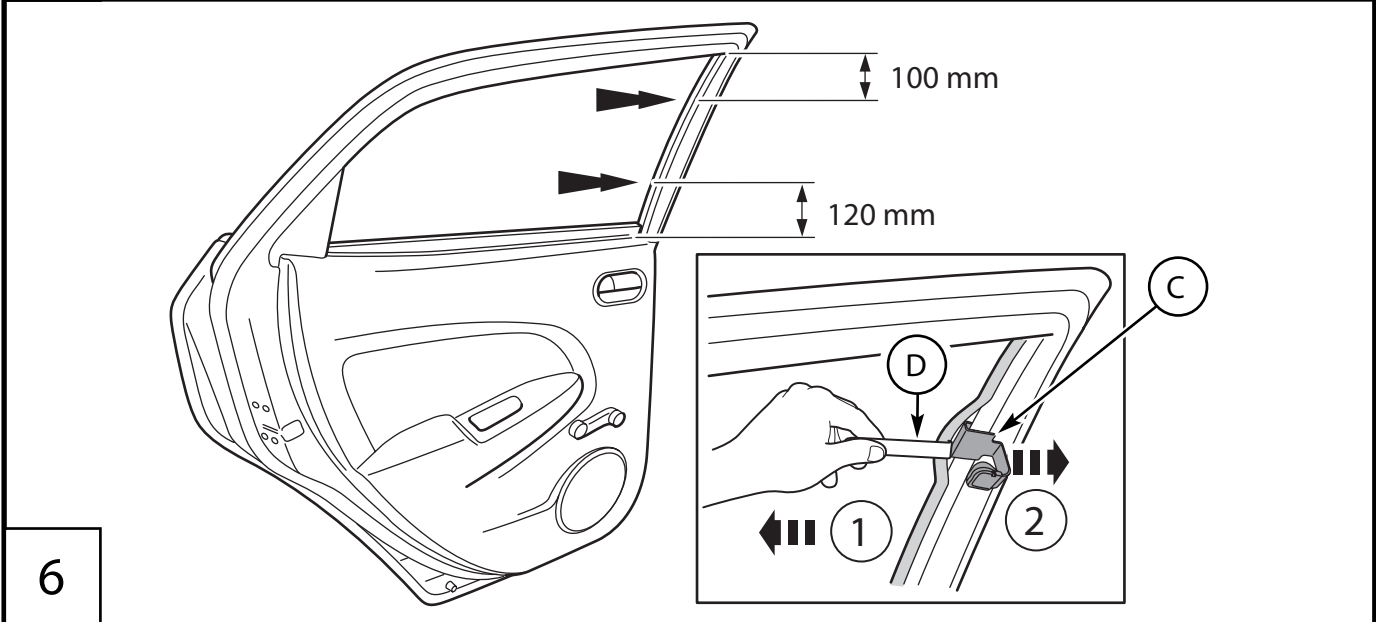
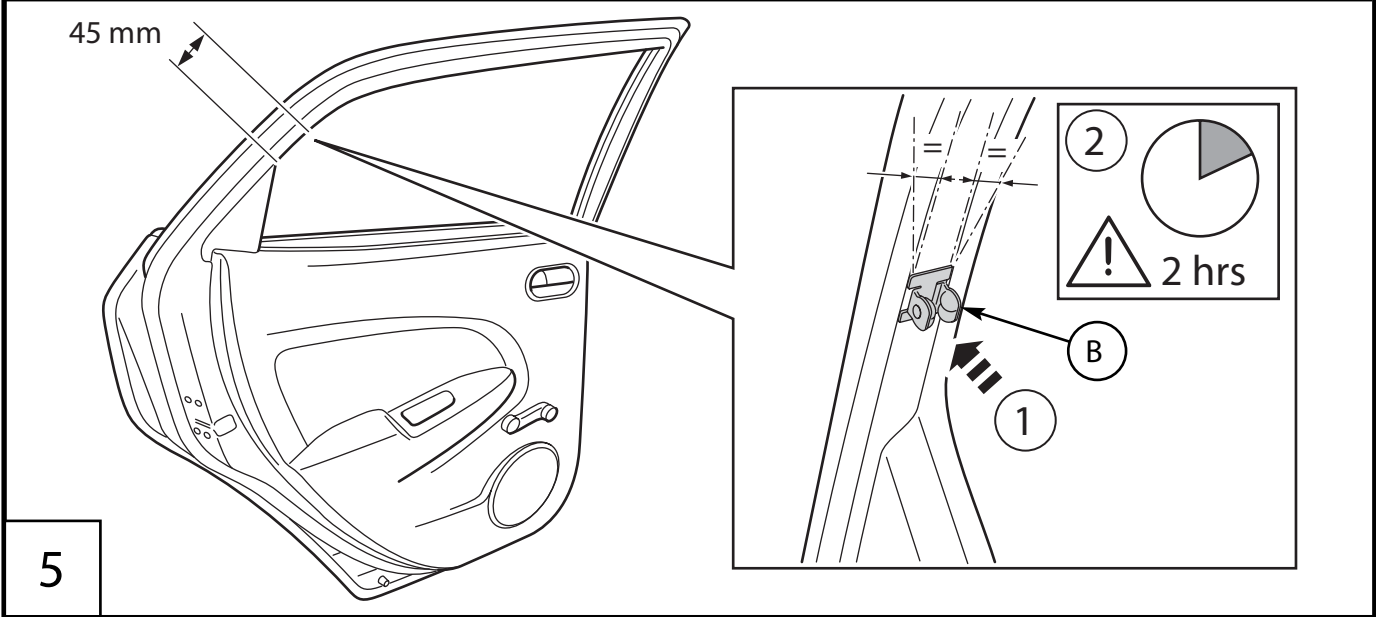
2

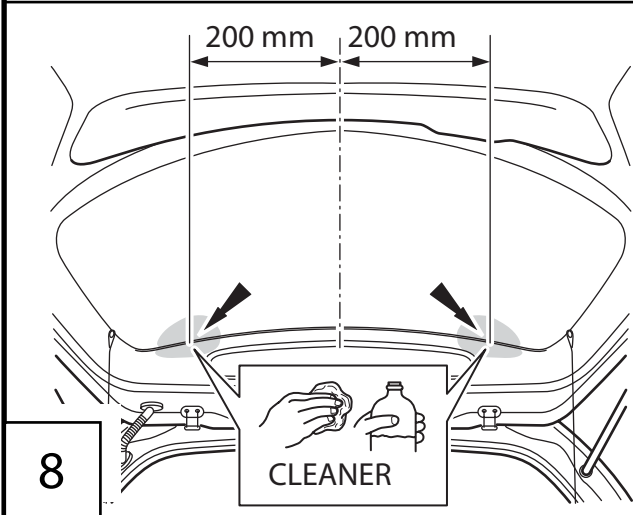


3

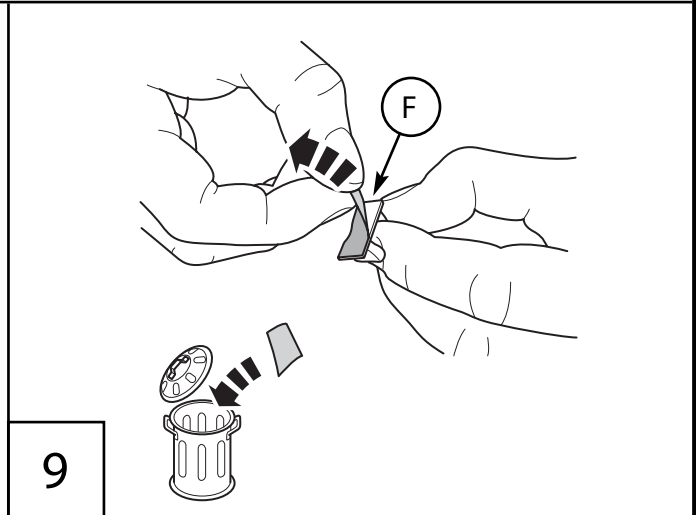


4

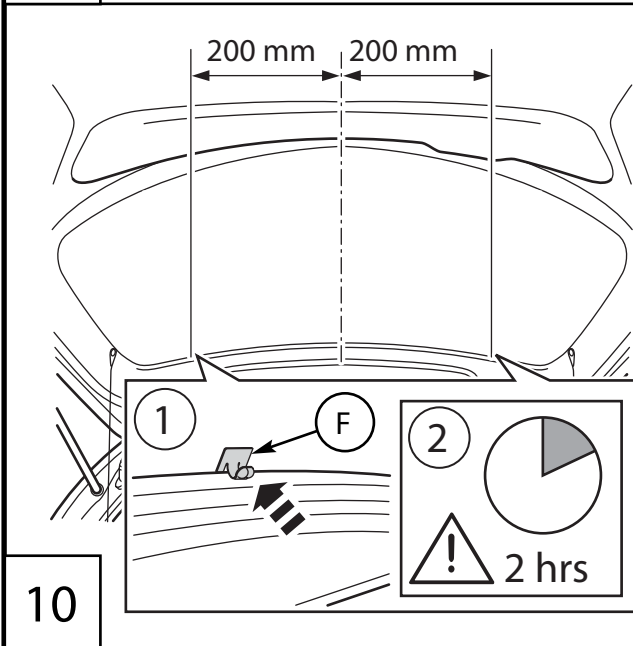




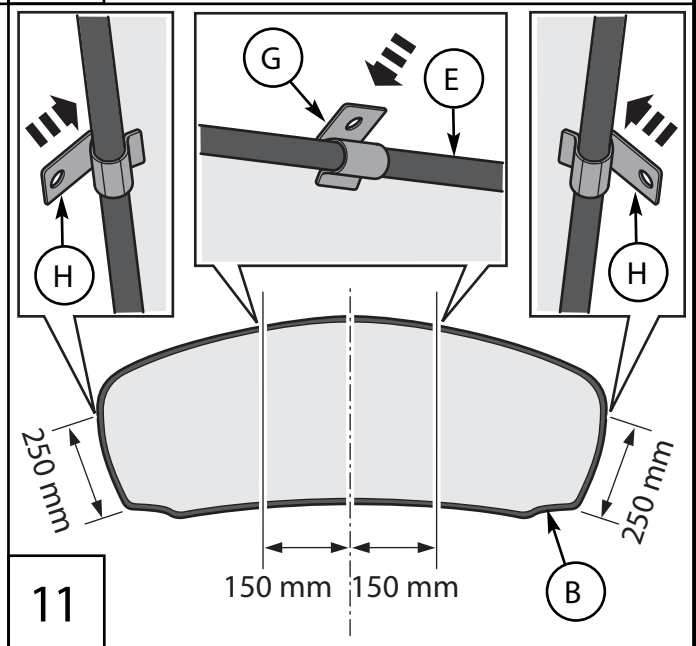
8



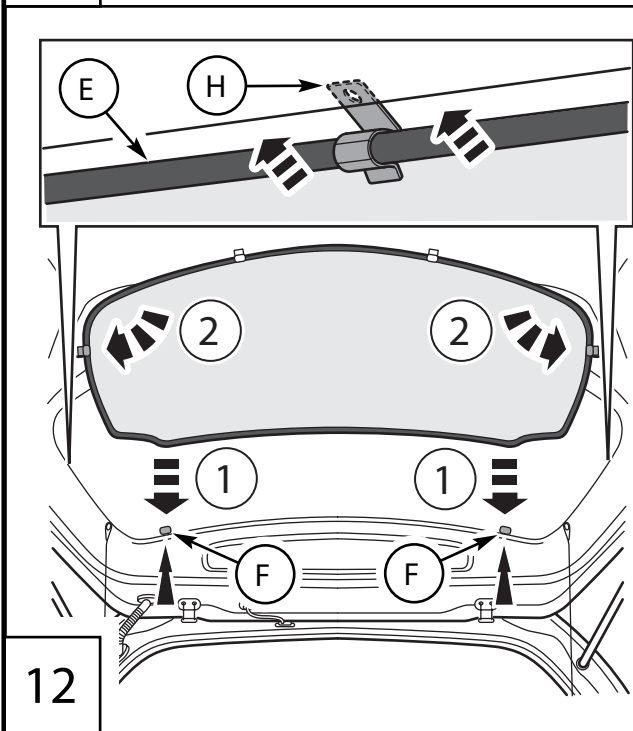
9



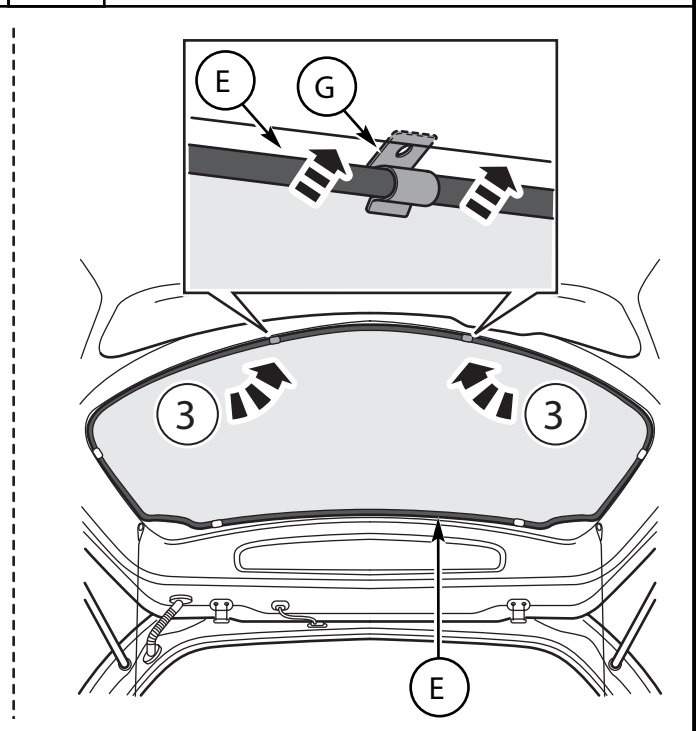
10

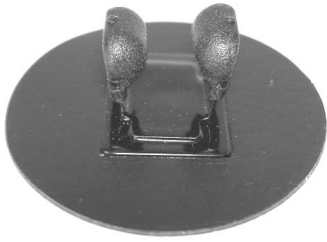


11



12

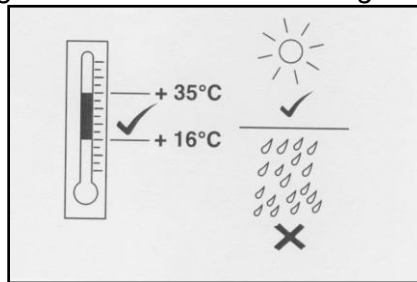




## Hinweise zur Vermeidung von Fehlern beim Kleben

### **Recommendations for the prevention of errors during gluing**

- Die zu verklebenden Oberflächen müssen sauber, trocken, fett- und staubfrei sein  
*The surfaces must be clean, dry, grease- and dust free*
- Silikonhaltiges Cockpitspray ist unbedingt zu vermeiden  
*Cockpit spray which contains silicone has absolutely to be avoided*
- Nach dem Reinigen mit dem Reinigungstuch darf erst nach vollständigen Abtrocknen verklebt werden  
*To be used only after complete drying and cleaning with cleaning cloth*
- Die Oberflächentemperatur der Klebefläche soll während des Aushärtezeitraums (24 bis 48 Stunden) nicht unterhalb von 16°C und oberhalb von 35°C liegen. Direkte Sonneneinstrahlung ist im Aushärtezeitraum zu vermeiden  
*The surface temperature of the adhesive surface during curing time (24 to 48 hours) should not be below 16°C and not over 35°C. Direct sunlight should be avoided during curing time*



- Der Klebhalter sollte beim Ankleben mindestens 30 Sekunden fest angedrückt werden  
*The adhesive holders should be pressed firmly for 30 seconds during gluing.*
- Die vollständige Klebekraft wird erst nach 48 Stunden erreicht  
*Full adhesion is reached after 48 hours only*
- Der Sonnenschutz darf erst nach Erreichen der vollständigen Klebekraft eingebaut werden und muss spannungsfrei zwischen den Clips fixiert sein  
*The Sonniboy has to be installed only after reaching the full bond strength and has to be fixed without tension between the clips*

