

# THULE®

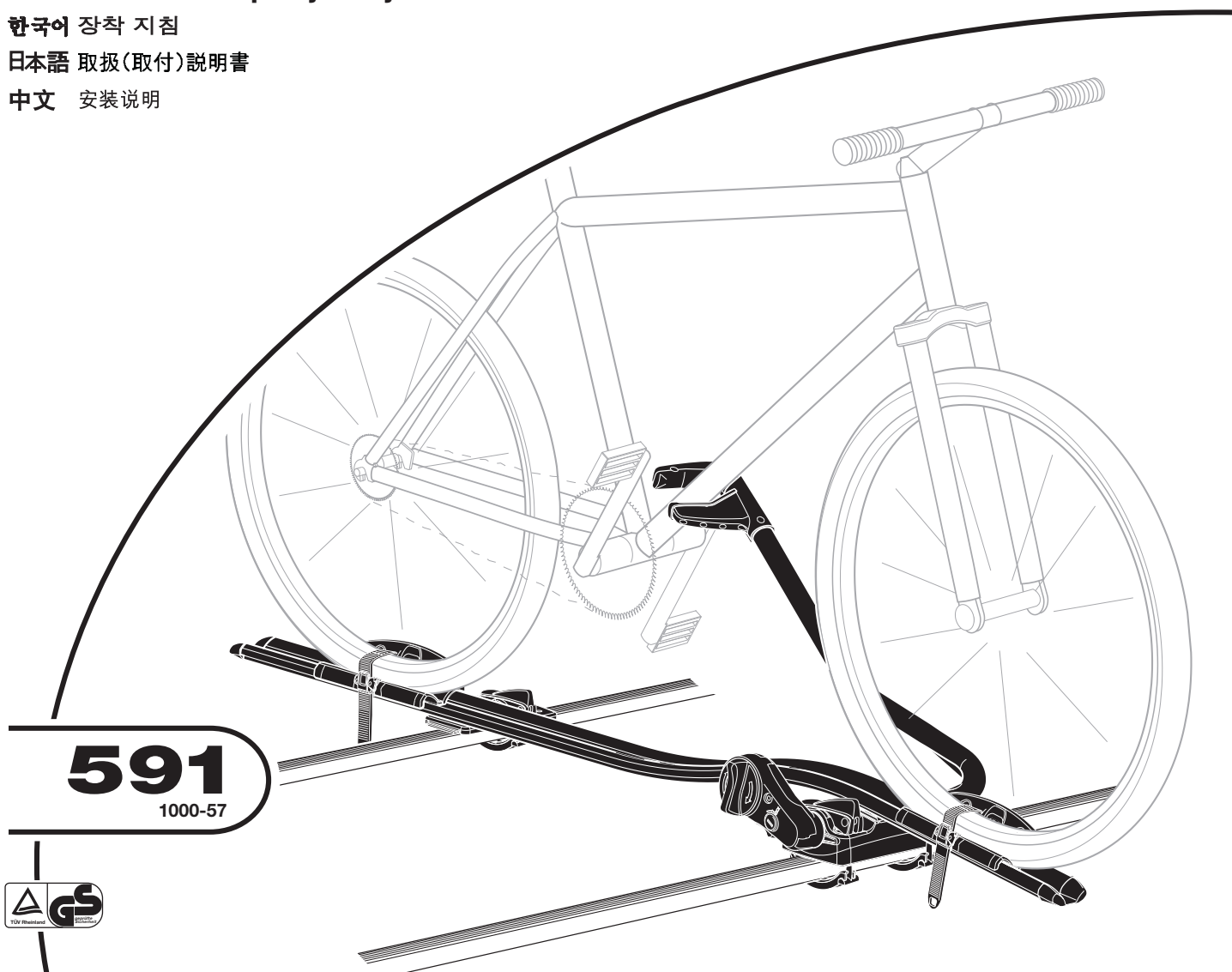
SWEDEN

- S** Monteringsanvisning
- GB** Fitting instructions
- D** Montageanleitung
- F** Instructions de montage
- NL** Montage-instructies
- FIN** Asennusohje
- E** Instrucciones de montaje
- I** Istruzioni per il montaggio
- CZ** Návod na montáž
- PL** Instrukcja montażu
- HU** Szerelési utasítások
- RU** Инструкции по установке
- EST** Paigalduseeskirjad
- SLO** Navodila za pritrjevanje

한국어 장착 지침

日本語 取扱(取付)説明書

中文 安装说明



## 591

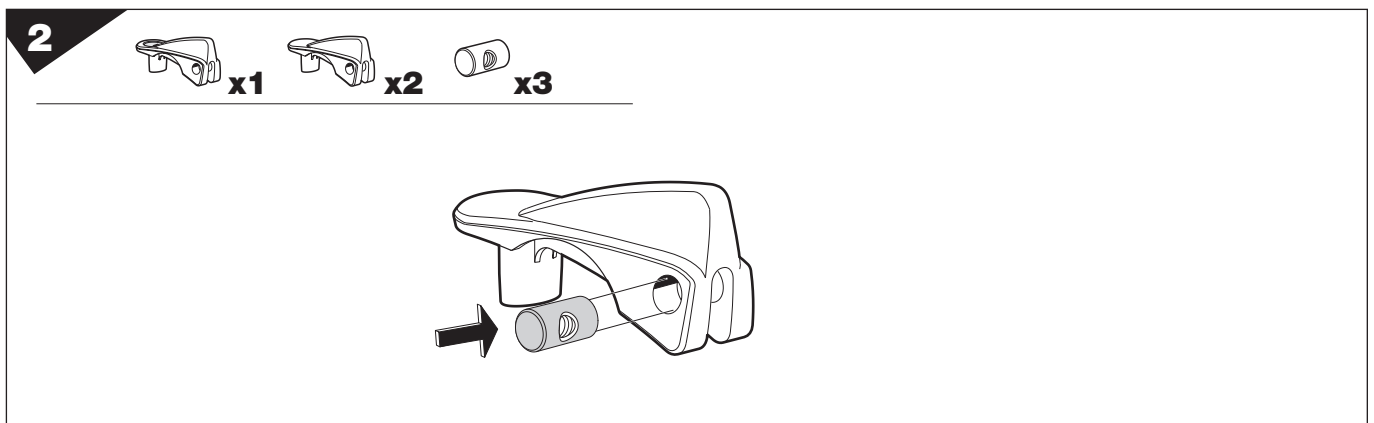
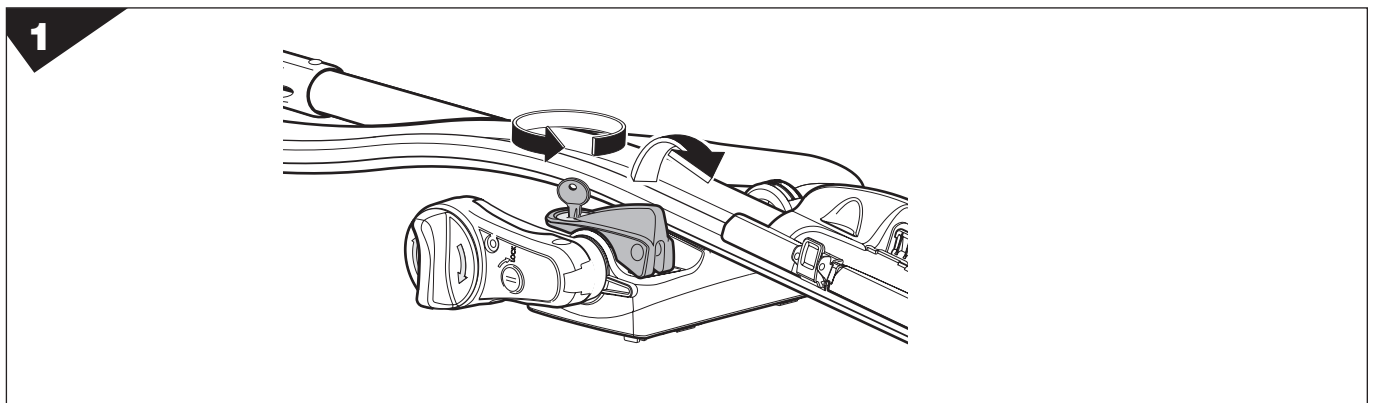
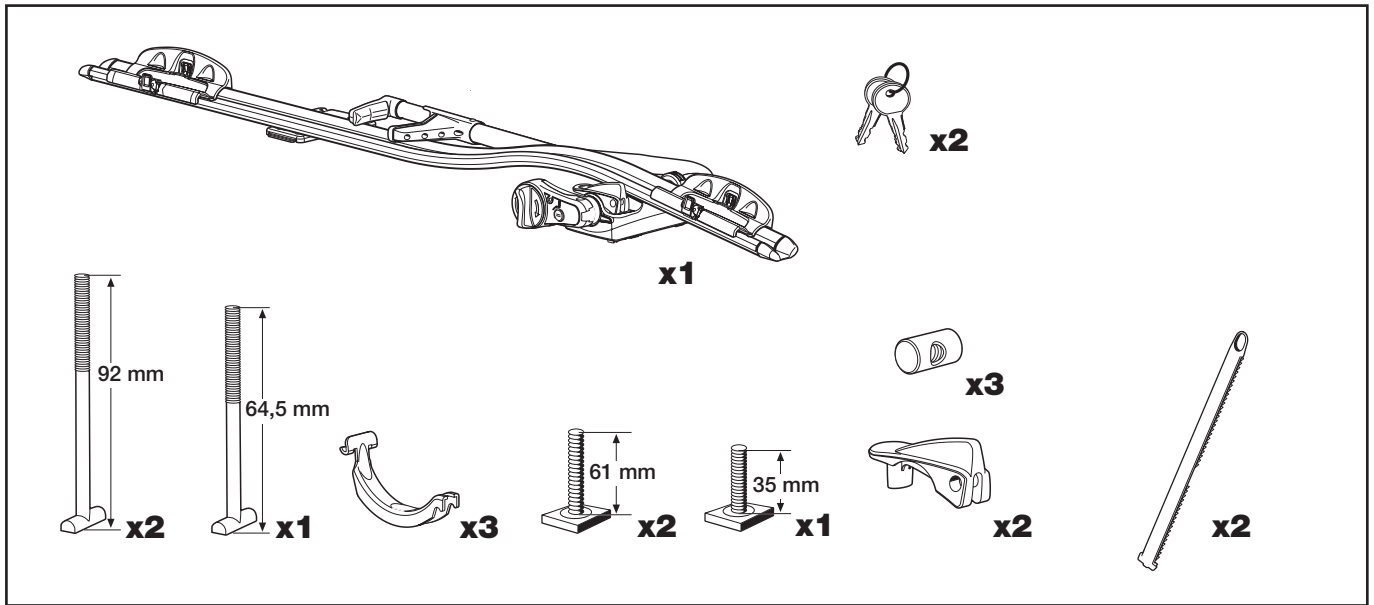
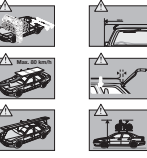
1000-57

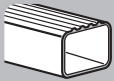


# Follow me...

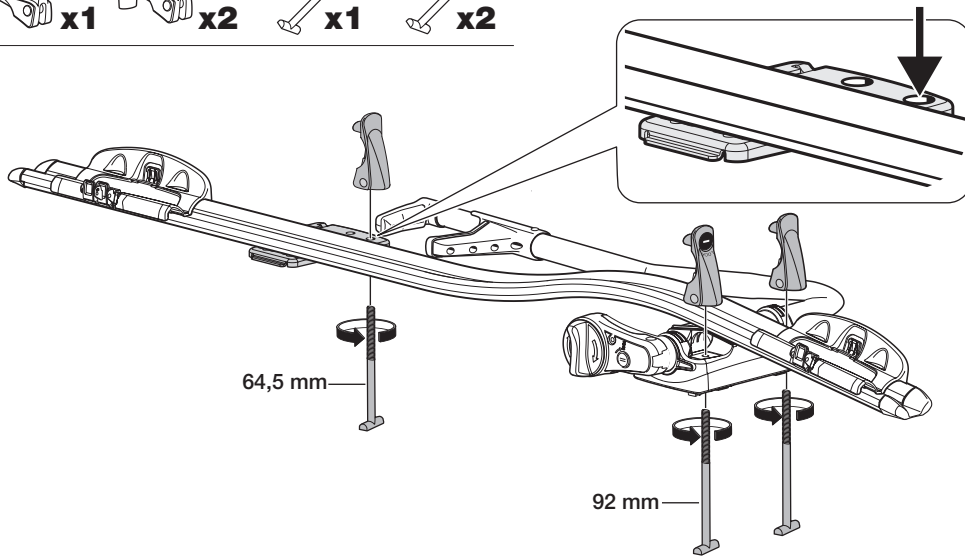
**THULE**

- S S kerhetsf reskrifter
- GB Security regulations
- D Sicherheits-Vorschriften
- F Instructions importantes
- NL Veiligheidsvoorschriften
- FIN Turvallisuusohjeet
- E Reglas de seguridad
- I Norme di sicurezza
- CZ Bezpe nostn  pravidla
- PL Warunki bezpiecze stwa
- PT Normas de seguran a
- GR Κανονισμοί Ασφαλείας
- TR G venlik kuralları
- HU Biztonsági el r sok
- RU Инструкция по безопасности
- HR Pravila sigurnosti
- EST Ohutusjuhised
- LIT Saugumo taisykl s
- LAT Dro bas noteikumi
- SLO Varnostni predpisi

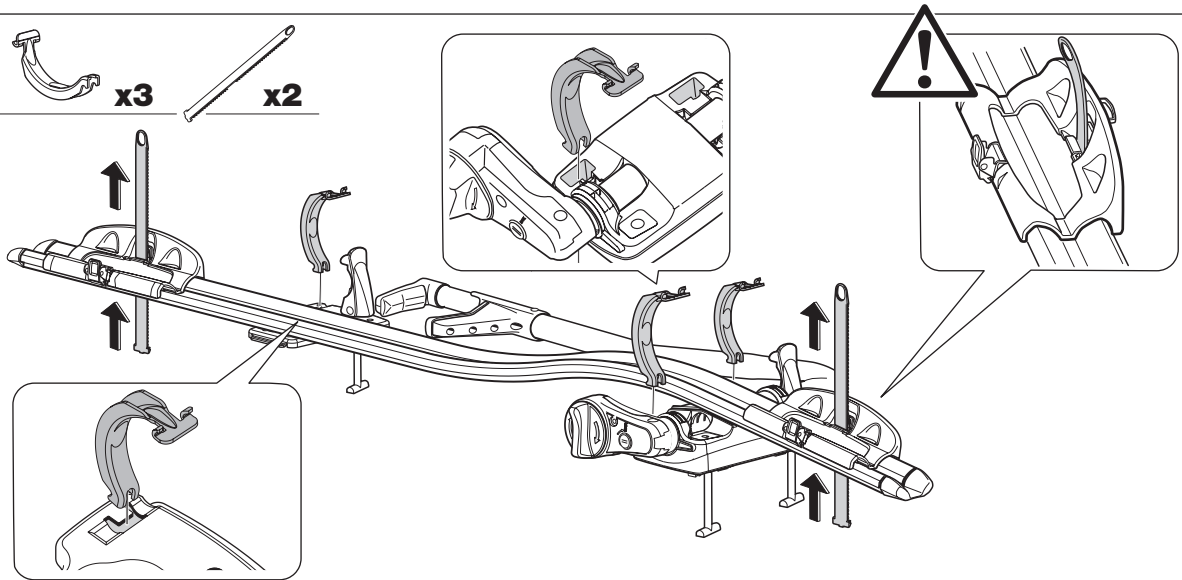
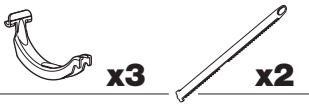




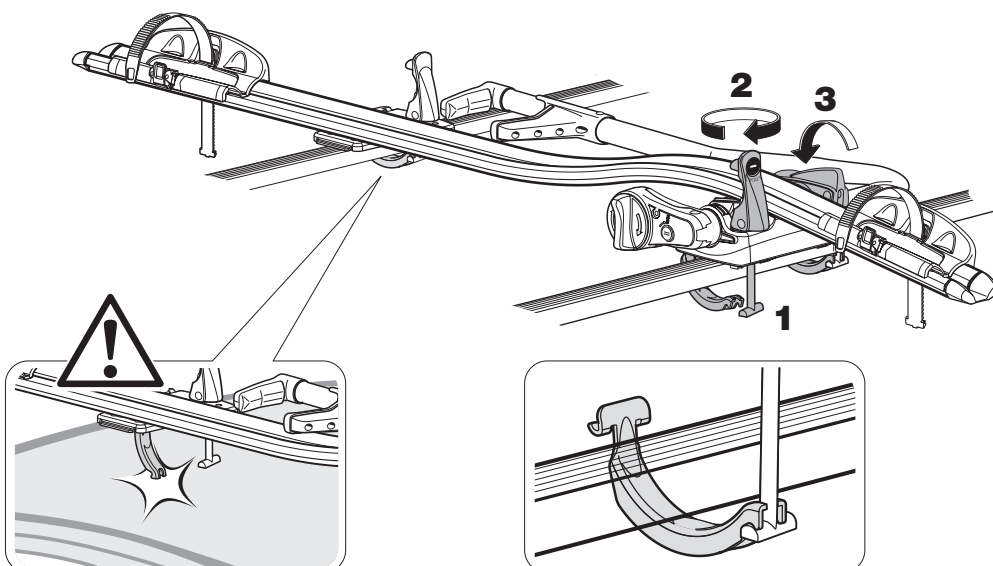
**3**



**4**

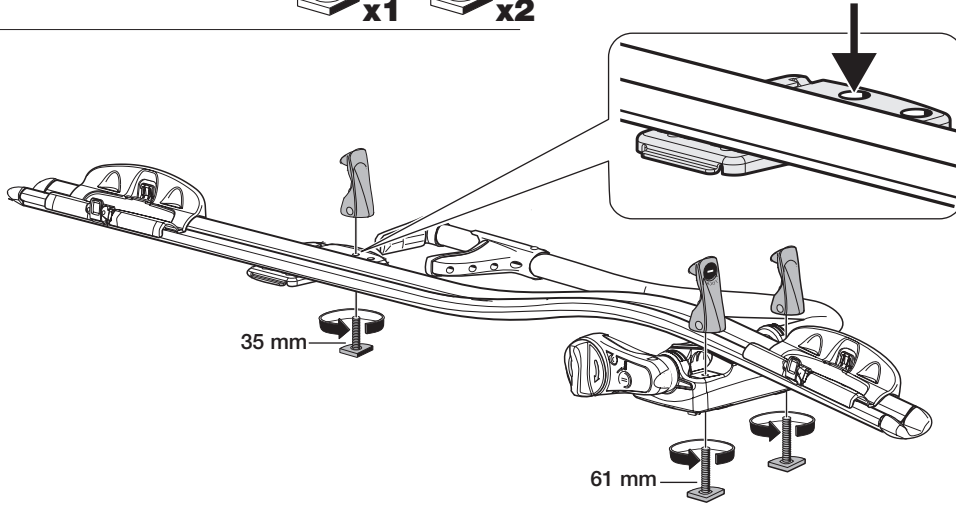


**5**

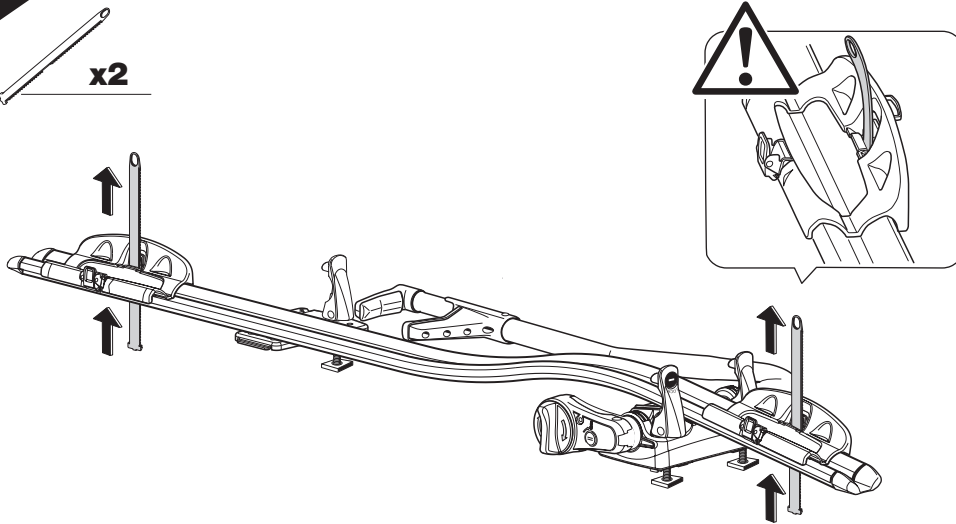




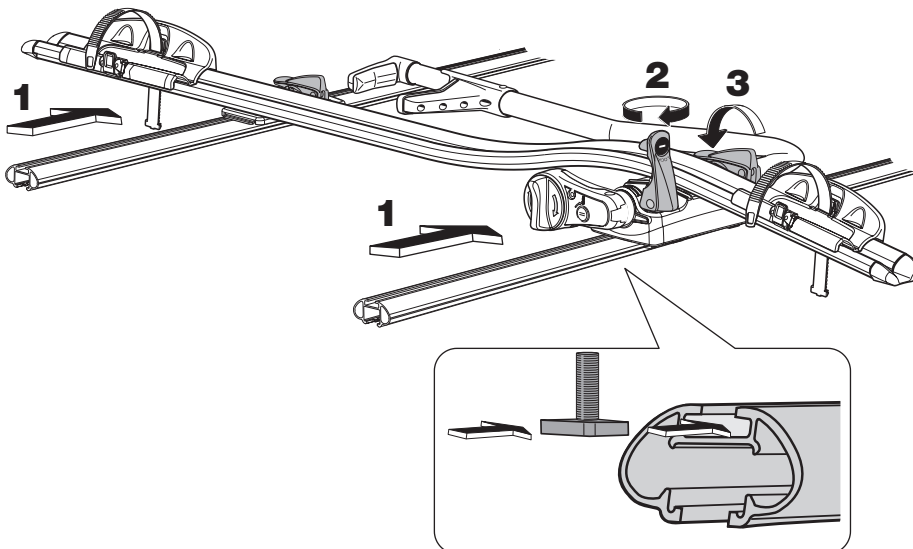
**3**



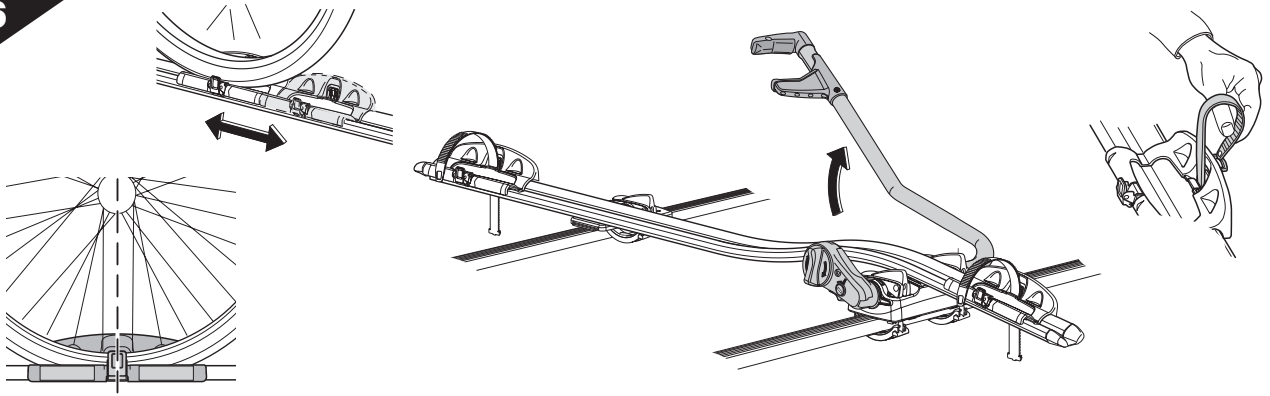
**4**



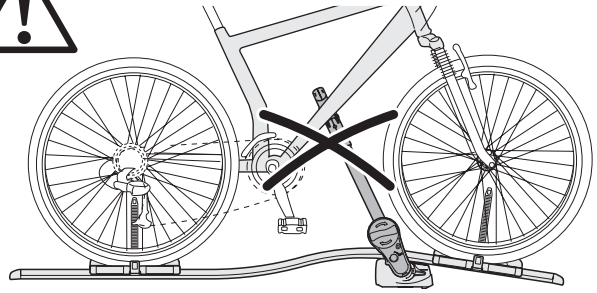
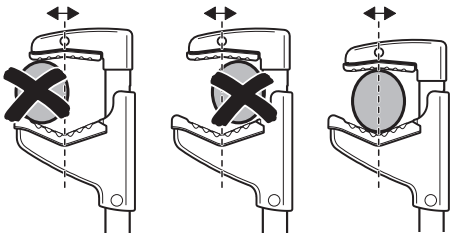
**5**

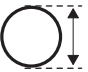



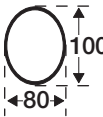
6

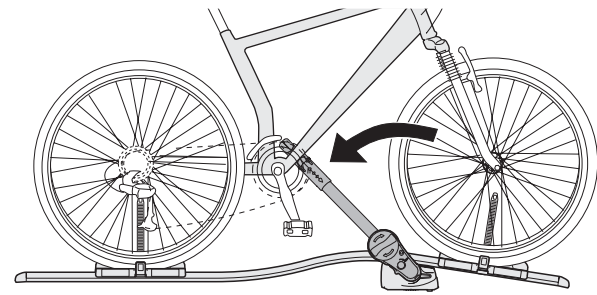


7

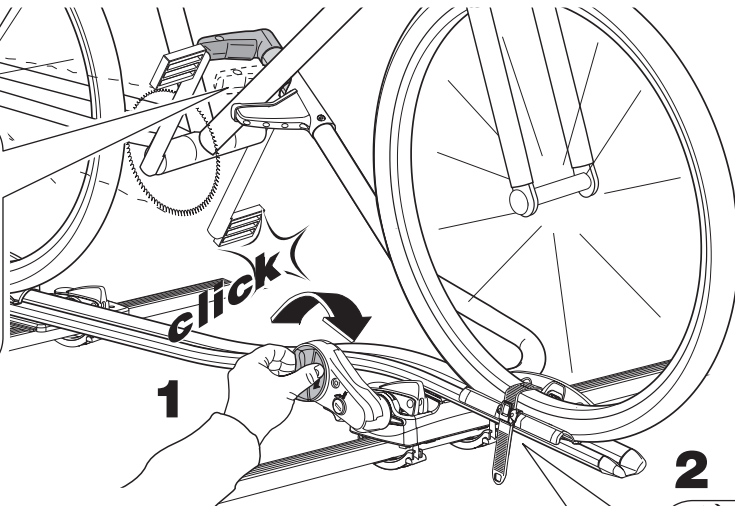
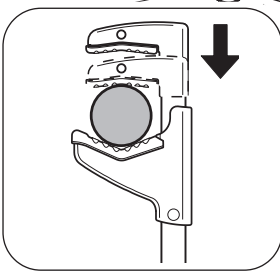


   $\varnothing$  22 - 80 mm

  100  
80 Max. 80 x 100 mm

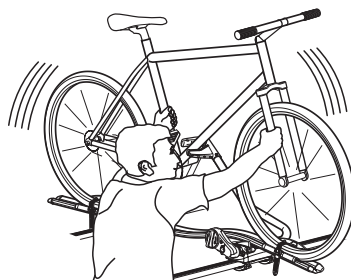
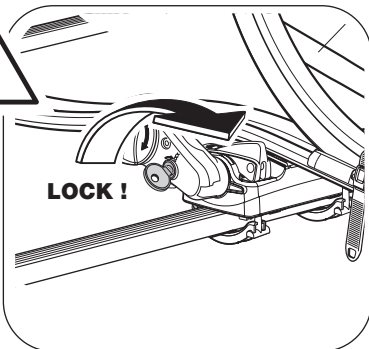
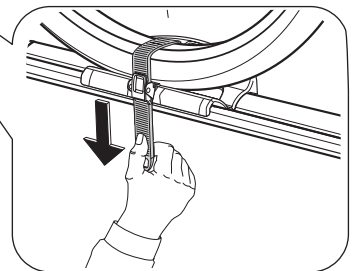


1



1

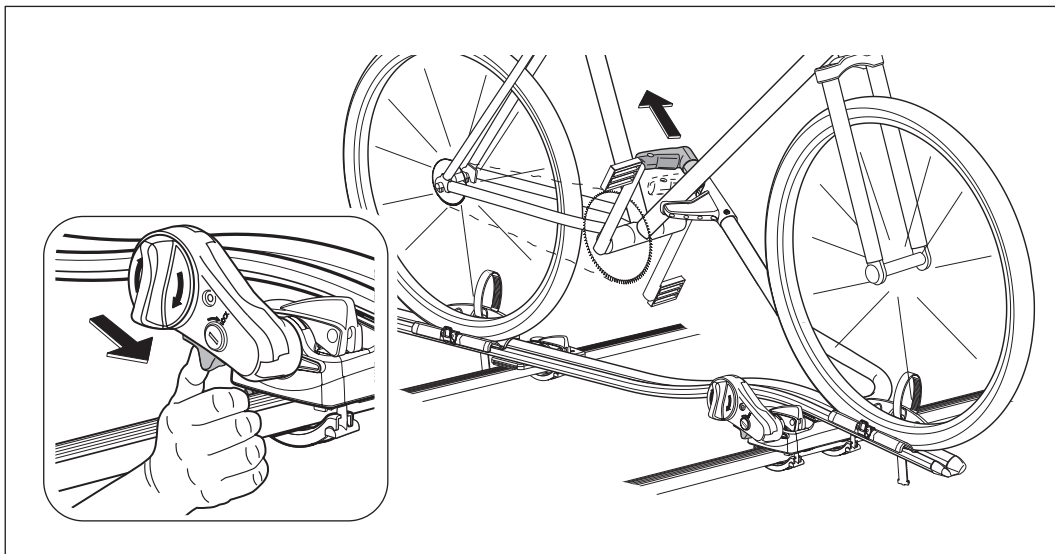
2



**S** Demontering  
**GB** Removal  
**D** Demontieren  
**F** Démontage  
**NL** Demontage  
**FIN** Irrotus

**E** Desmontaje  
**I** Smontaggio  
**CZ** Odmontování  
**PL** Wymontowywanie  
**HU** Leszerelés  
**RU** Снятие

**EST** Mahavõtmine  
**SLO** Odstranitev  
 한국어 분리  
 日本語 取り外し  
 中文 拆卸

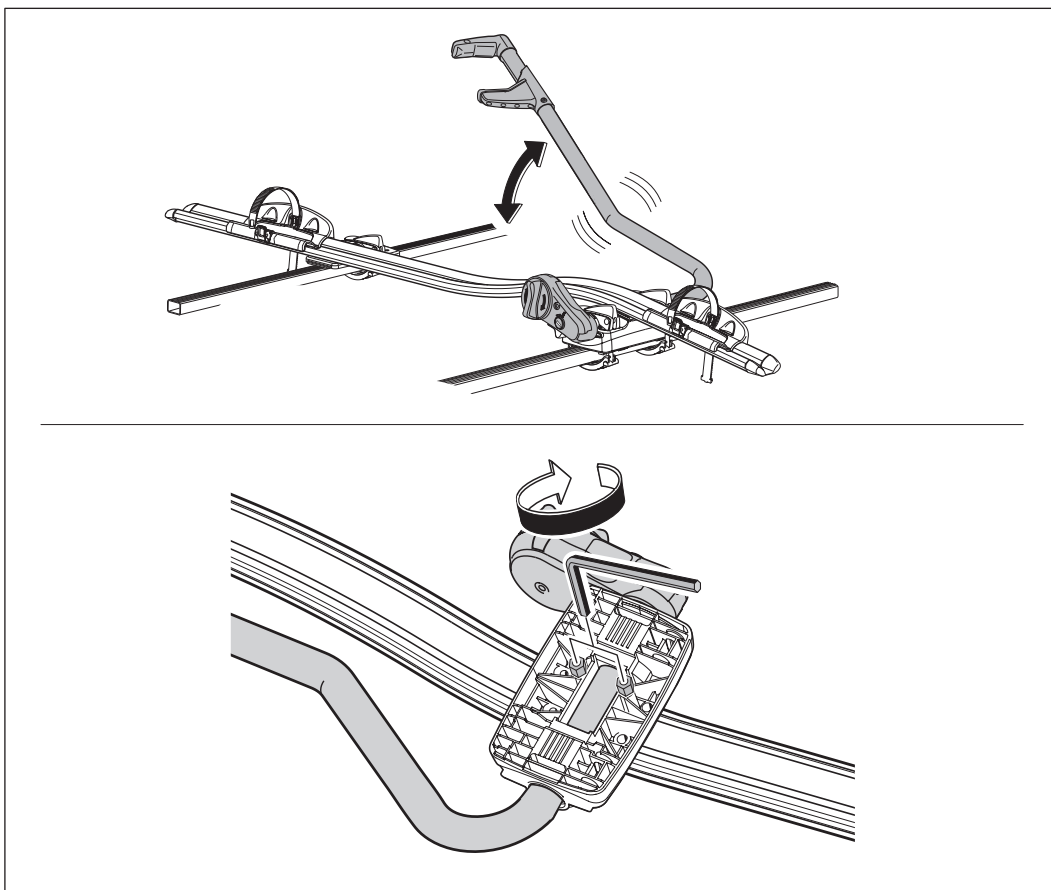


### Fit tips!

**S** Åtdragning  
**GB** Tightening  
**D** Anziehen  
**F** Serrage  
**NL** Aanhalen  
**FIN** Kiinnittäminen

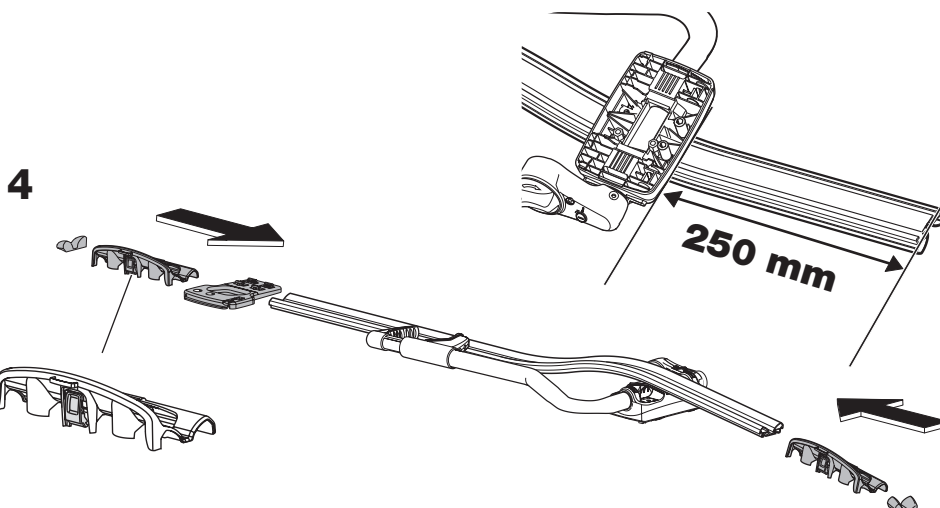
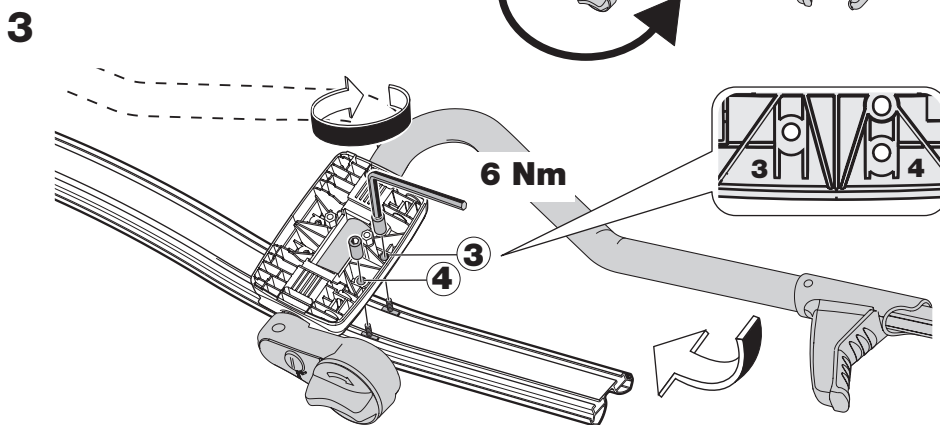
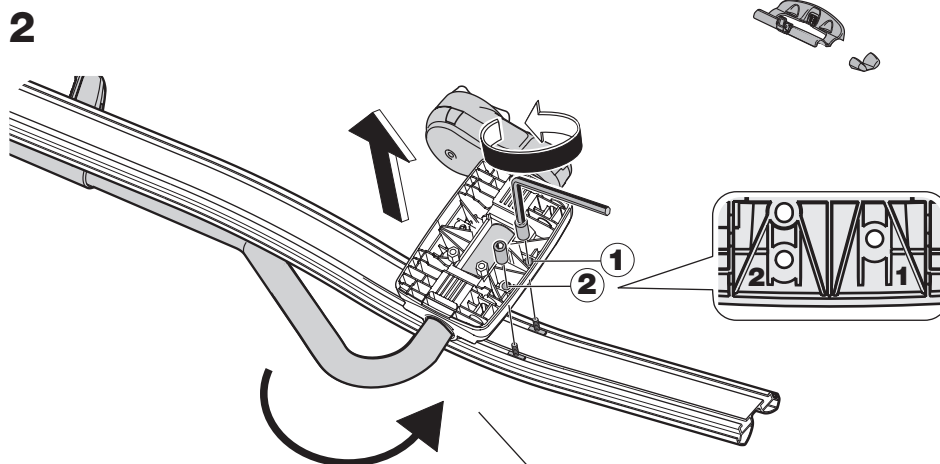
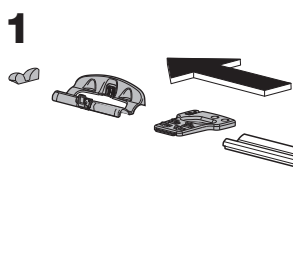
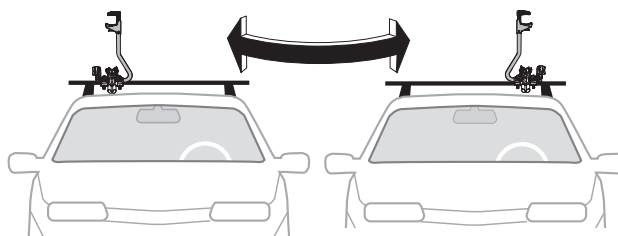
**E** Apriete  
**I** Serraggio  
**CZ** Utahování  
**PL** Regulacja zaciśnięcia  
**HU** Rögzítés

**RU** Затягивание  
**EST** Pinguldamine  
**SLO** Zategovanje  
 한국어 조이기  
 日本語 締め付け  
 中文 固緊

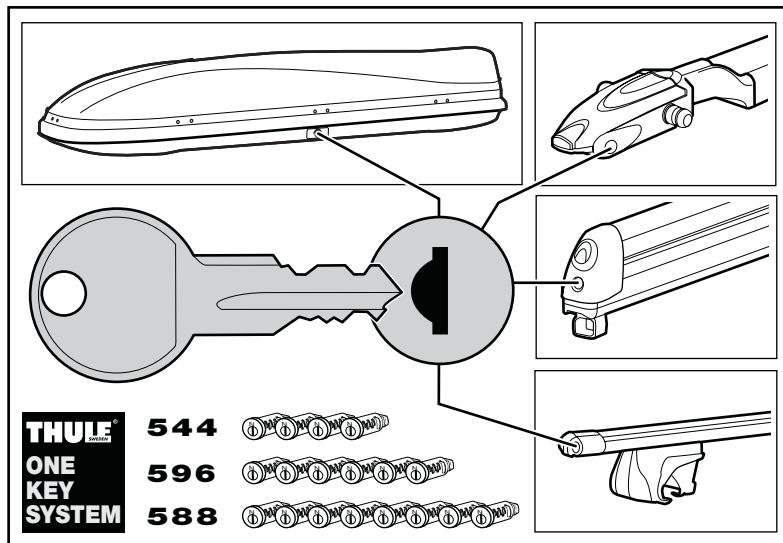
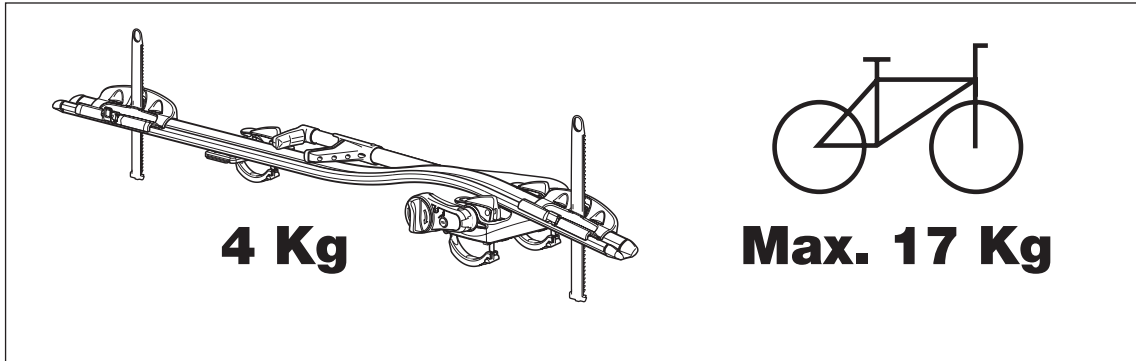
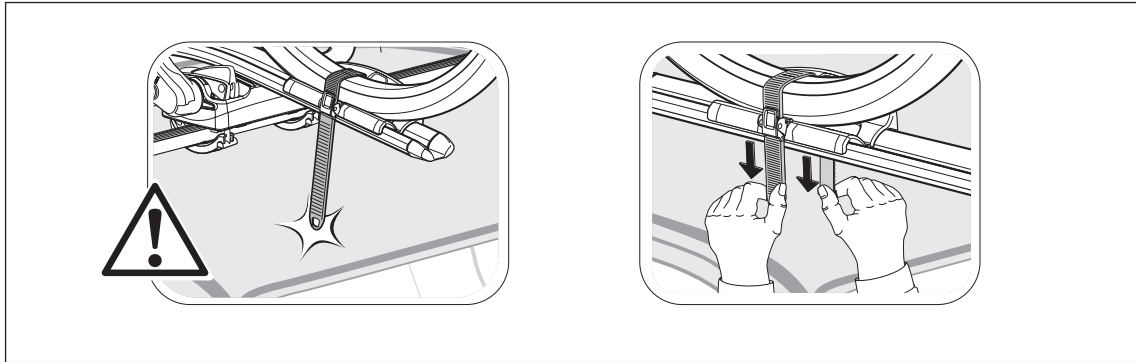




# Fit tips!



## Fit tips!



Se não houver instruções no seu idioma, entre em contato com os funcionários do estabelecimento para obter informações

Eğer talimatlar dilinizde basılı değilse, lütfen atölye personelinden bilgi isteyiniz.

Αν οι οδηγίες δεν εκτυπώνονται στη γλώσσα σας, παρακαλούμε ζητήστε πληροφορίες από το προσωπικό του καταστήματος.

ถ้าไม่มีคำแนะนำในภาษาของคุณ โปรดติดต่อพนักงานในร้านเพื่อขอข้อมูล

**THULE**<sup>®</sup>  
SWEDEN

Box 69, 330 33 Hillerstorp, SWEDEN  
www.thule.com