

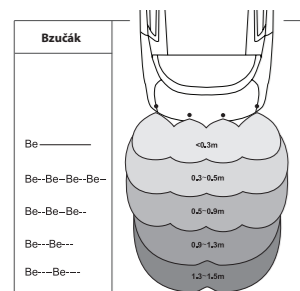
**UPOZORNĚNÍ:** Před instalací si pozorně přečtete instrukce a doporučení uvedené v návodu. Zařízení musí být nainstalované a používáno v souladu s tímto návodem. Zařízení je určeno pro montáž do všech osobních motorových vozidel s 12-voltovým elektrickým systémem. Zařízení musí být připojené na 12V a ukotřené záporným pólem. Výrobce, ani prodejce nezodpovídají za případné škody vyplývající z nesprávné instalace, používání, provozu nebo ovládání výrobku odlišně od návodu na používání. Neodborným zásahem do zařízení nebo jeho úpravou hrozí riziko poškození samotného zařízení nebo elektrické sítě automobilu a ztráta záruky. Pro správnou a bezchybnou činnost výrobku doporučujeme instalaci svěřit odbornému servisu.

**POPIS SYSTÉMU**

BS 410 LED je čtyřsnímačový zadní parkovací asistent určený pro osobní vozidla. Elektronicky monitoruje prostor za vozidlem při couvání. Na překážku Vás upozorní zvukovou signalizací a na displeji originálního autorádia se zobrazí grafika parkovacího asistentu, kde je znázorněné, které snímače překážku a jak jste od ní daleko. Čím blíž jste k překážce, tím se interval pípní zkracuje až nakonec je tón souvislý (0,3m). Systém obsahuje funkci automatického testu snímačů a duální funkci inteligentního učení překážek na vozidle a proto je ideální pro vozidla s tažným zařízením nebo rezervním kolem na pátých dveřích.

**Dosah zařízení a signalizace**

**Funkce automatického testu snímačů**



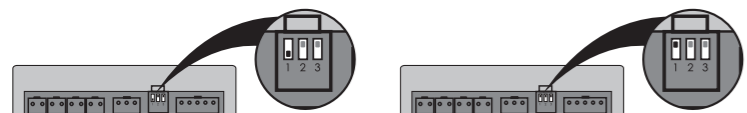
Po zařazení zpátečky si systém automaticky zkontroluje připojené snímače. Pokud jsou všechny snímače v pořádku, bzučák zazní 1x. Pokud systém detekuje nějaký vadný snímač, bzučák zazní 3x



Všechny snímače jsou v pořádku. Detekovaný vadný snímač (če) A B C D

**Poznámka:** Pokud je signalizovaný vadný snímač, systém ho vynechá a ostatní snímače pracují v normálním režimu.

**Nastavení citlivosti snímačů podle výšky umístění (přepínač č.1)**



**Přepínač č.1 v poloze „ON“**

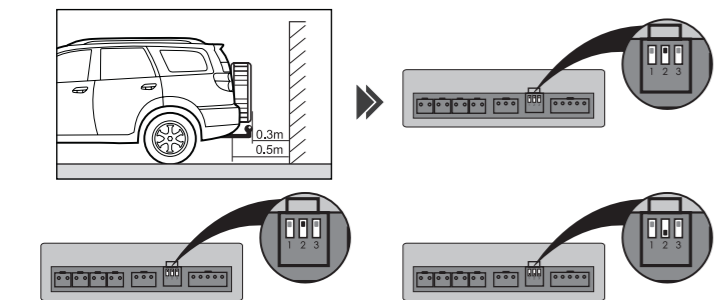
- normální citlivost snímačů  
- doporučené nastavení pro snímač umístěné 50cm od země a výše

**Přepínač č.1 v poloze „OFF“**

- snížená citlivost snímačů  
- doporučené nastavení pro snímače umístěné od 45 do 50cm od země

**Zapnutí/vypnutí funkce Anti-Hook (přepínač č.2)**

Pokud je vozidlo vybavené tažným zařízením nebo má na pátých dveřích umístěné rezervní kolo, je vhodné zapnout funkci Anti-Hook. Při zapnutí funkce Anti-Hook se detekovaná vzdálenost zvýší o 20cm mezi snímačem a překážkou.



**Přepínač č.2 v poloze „OFF“**

signalizovaná reálná vzdálenost mezi snímači a překážkou

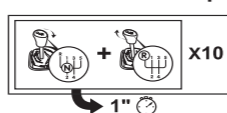
**Přepínač č.2 v poloze „ON“**

signalizovaná vzdálenost mezi snímači a překážkou se zvýší o 20 cm

**Učící funkce pro vozidla s tažným zařízením nebo rezervním kolem na pátých dveřích**

Parkovací asistent může signalizovat falešné překážky na vozidlech s tažným zařízením, rezervním kolem na pátých dveřích nebo různými překážkami umístěnými v blízkosti snímačů. Pomocí učící funkce se systém naučí statické překážky v okolí snímačů (tažné zařízení, rezervní kolo, atd.) a nebude je signalizovat. Na aktivaci učící funkce postupujte následovně:

**Aktivace učící funkce pomocí řazení zpátečky**



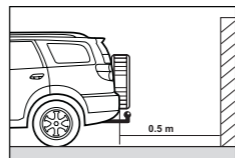
1. při zapnutém zapalování zařadíte z neutrálu zpátečku 10x (změnu rychlostního stupně musíte stihnout do 1 sekundy) přičemž po desáté necháte zpátečku zařazenou.
2. po dvou sekundách pípně bzučák 1x
3. po dvou sekundách od pípnutí bzučáku pípně bzučák 2x pro potvrzení ukončení učícího režimu

**Upozornění:** Při aktivaci učící funkce je potřebné napájet řídicí jednotku parkovacího asistentu přímo ze žárovky couvacího světla. Po naučení této funkce je možné propojit parkovací asistent s CAN BUS modulem podle schématu zapojení.

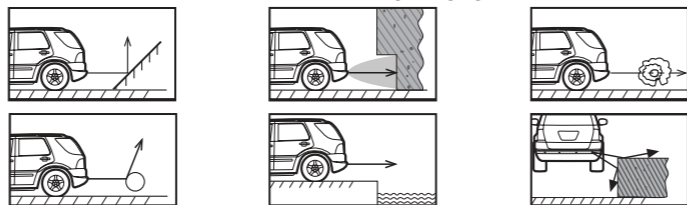
**Vymazání učící funkce:**

1. při zapnutém zapalování zařadíte z neutrálu zpátečku 12x (změnu rychlostního stupně musíte stihnout do 1 sekundy) přičemž po dvanácté necháte zpátečku zařazenou.
2. po dvou sekundách pípně bzučák 1x
3. po dvou sekundách od pípnutí bzučáku pípně bzučák dlouhým pípnutím (2sek.) pro potvrzení vymazání učícího režimu

Po nastavení učící funkce vykonajte test funkčnosti

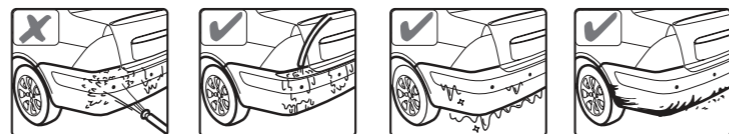


**Falešná detekce může nastat v následujících případech:**



- po instalaci otestujte systém před jeho použitím
- prudký déšť, špinavý nebo poškozený snímač můžou způsobit falešnou signalizaci překážky
- ujistěte se, že automatický test je dokončený a všechny senzory fungují dřív, než začnete couvat

**Údržba snímačů**



Parkovací snímače neumývejte přímo vysokotlakými wapkami. Vozidlo umývejte nízkým tlakem vody. Pokud jsou parkovací snímače pokryté ledem, roztopte ho pomocí teplé vody. Parkovací snímače pokryté špinou nebo sněhem očistěte nízkým tlakem vody nebo jemnou hadříčkou.

**MONTÁŽ SYSTÉMU**

Snímače se montují na zadní nárazník ve výšce 0.45m až 0.65m od země. Umístění na konci nárazníku se nedoporučuje (hrozí poškození při kolizi). Před samotnou instalací očistěte a připravte části nárazníku, kde budou snímače umístěny. Řídicí jednotka by měla být umístěná v interiéru vozidla, aby nebyla vystavená vlivům vysoké teploty a vlhkosti.

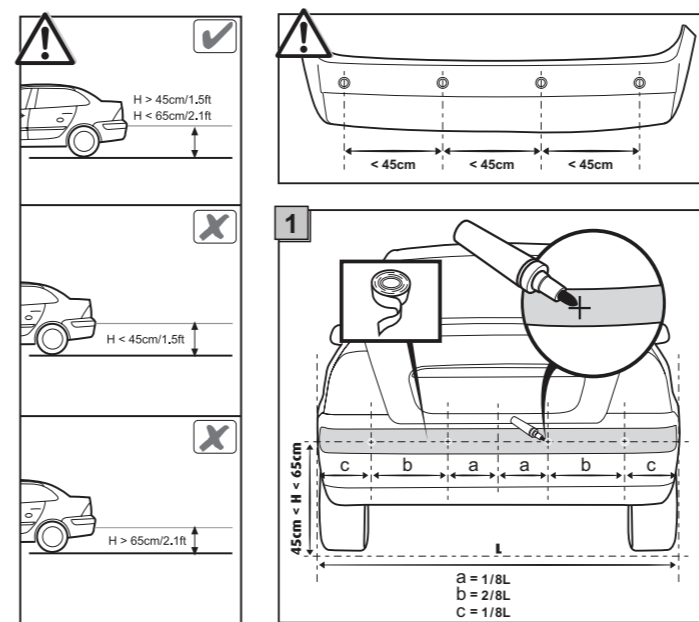
**Upozornění:** neupevňujte řídicí jednotku na kovové části vozidla!

**Postup montáže**

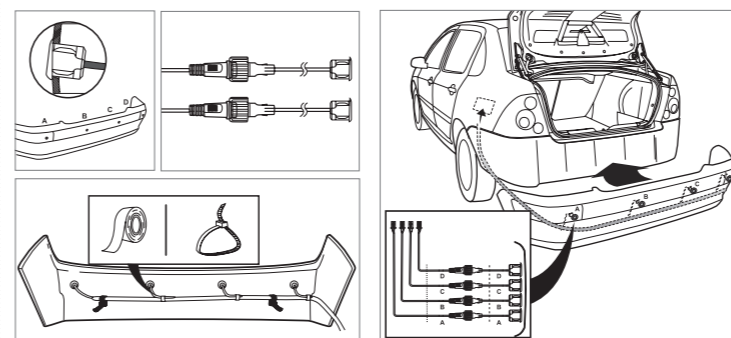
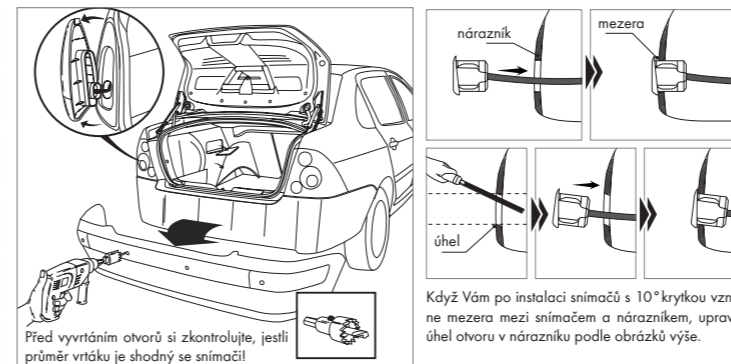
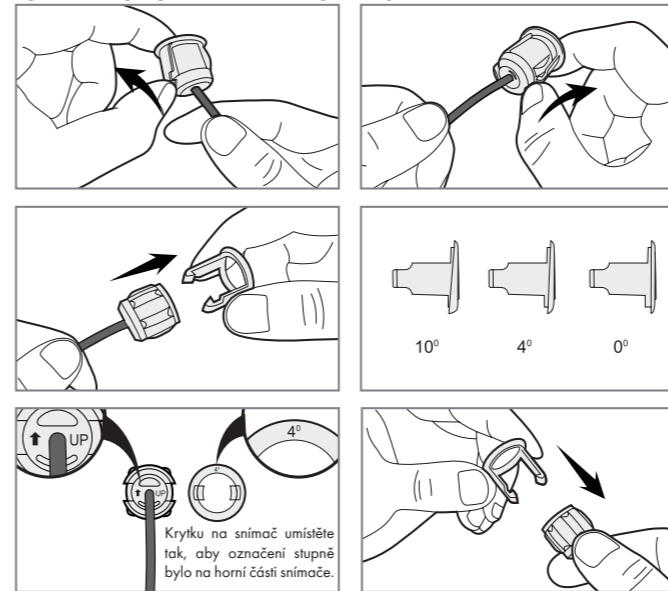
1. najděte vhodné místo pro osazení snímačů
2. naměřte místa pro osazení snímačů
3. navrtajte otvory pro snímače
5. namontujte snímače do připravených otvorů a natáhněte přívodní vodiče k řídicí jednotce. Snímač umístěte špičkou nahoru.
6. namontujte řídicí jednotku
7. připojte všechny konektory a napájecí vodiče podle schématu zapojení

**Umístění snímačů**

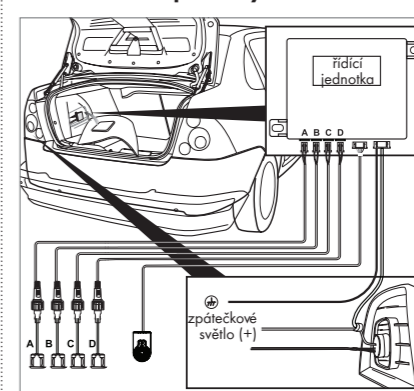
Umístěte snímače tak, aby žádná část vozidla nepřekážela ve snímání.



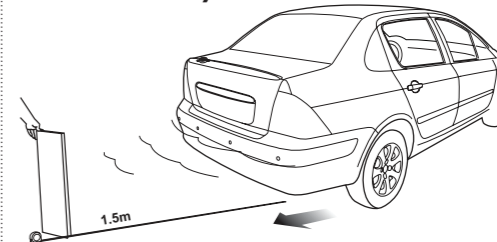
**Výměna krytky snímače s různým stupněm náklonu**



**Umístění řídicí jednotky**

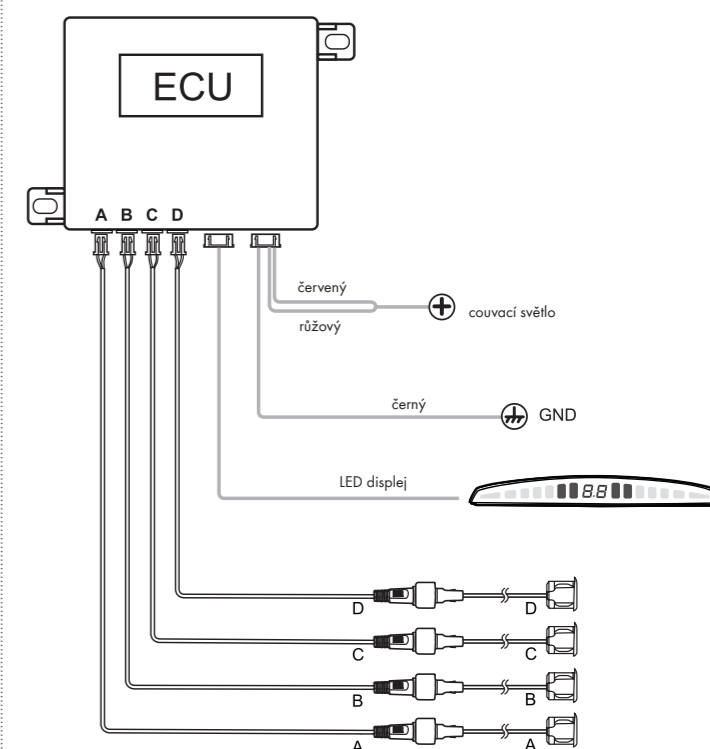


**Test funkčnosti systému**



Funkčnost systému otestujte pomocí dřevěné desky. Zapněte zapalování (nestartujte vozidlo!) a zařadíte zpátečku. Postavte se za vozidlo 1,5m a postupně se s deskou přibližujte k vozidlu až do vzdálenosti 0,3m. Takto otestujete všechny snímače.

**SCHÉMA ZAPOJENÍ**



**Důležité upozornění**

- Parkovací asistent pomáhá při couvání a parkování. Řidičská zručnost, nízká rychlost, používání zpětných zrcátek a podobně je při couvání a parkování vždy důležité.
1. Parkovací snímač je určený pro vozidla s napájením 12V DC.
  2. Systém by měl být nainstalovaný zaškoleným technikem.
  3. Kabelový svazek nevedte v blízkosti zdrojů tepla a elektrických komponentů.
  4. Doporučujeme pozorně zkontrolovat místa snímačů před vyvrtáním otvorů.
  5. Po dokončení instalace zkontrolujte funkčnost systému.

**Prohlášení**

Systém slouží jen jako doplněk při parkování a proto prodejce ani distributor nezodpovídají za škody způsobené při parkování, kde je systém namontovaný.

TECHNICKÉ PARAMETRY	BS 410 LED
Napájecí napětí	9-16V
Pracovní teplota	-40 °C až +80 °C
Proudový odběr	<250mA
Rozsah detekce	0,3 - 2,5m
Zvuková signalizace	0,3 - 1,5m